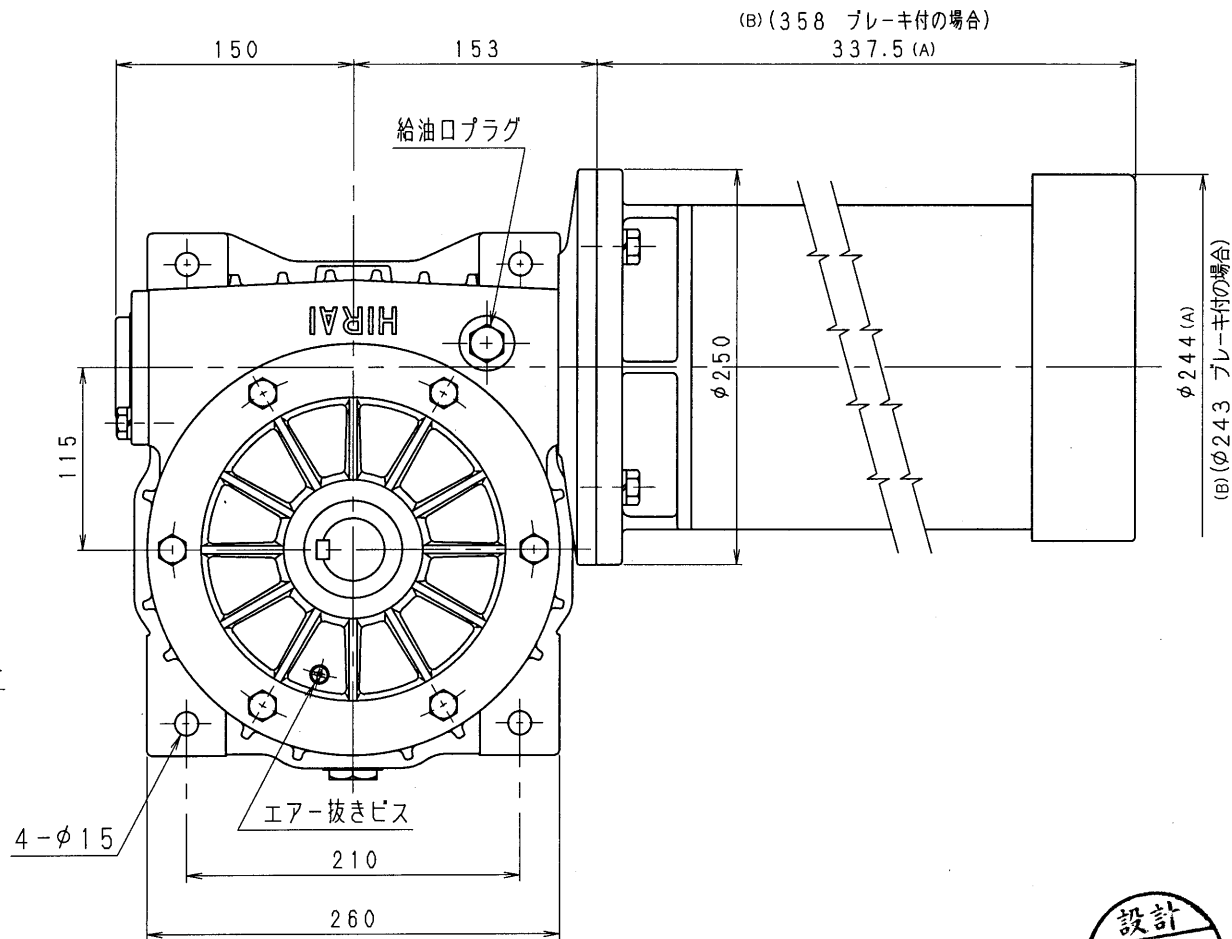
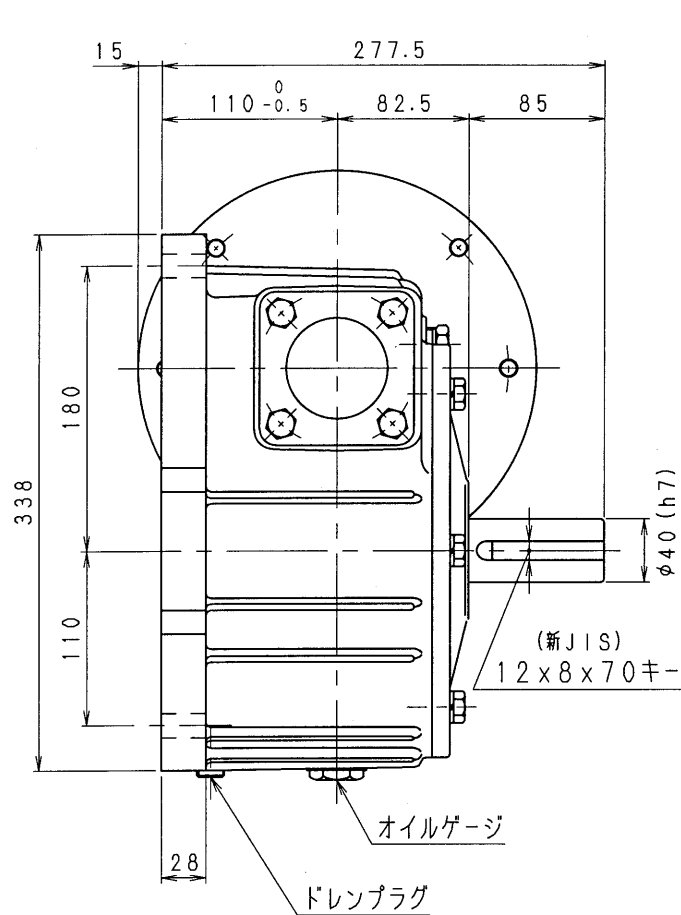


5MBA80-LU-37



設計  
15.11.25  
戸田

減速比 1/10~1/30 (3.7kW-4pモーター付)

減速機名称				N-5MBA-00-LU-37M		区分記号		HCMD	
コード番号				尺度		型番		納入先	
( )				( )		5MBA			
H10.10.15 CAD-V4にし 新JISキ- ミソ採用 図番変更 T. TODA				検図		材質		品名 外形寸法図	
(A) H22.6.10 モーター外寸が 変更されたため 図番変更せず T. TODA								左, 上出力軸型	
(B) H27.11.2 IE3規格採用 プレーキ付のみ モーター外寸変更 図番変更せず T. TODA				設計, 製図		日付		図番	
( )				( )		H10.10.15		5MBA80-LU-37	
( )				T. TODA				株式会社 平井減速機製作所	