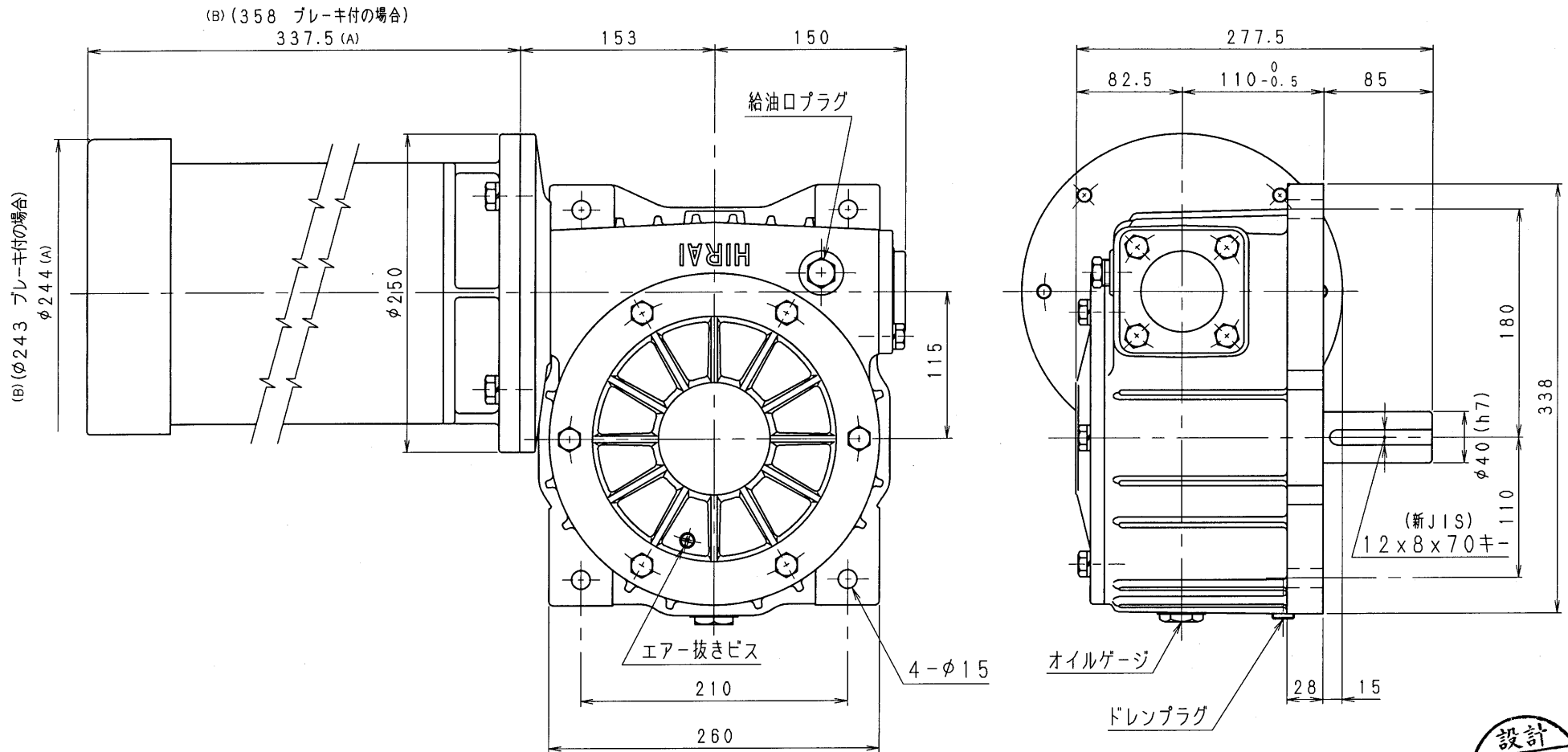


5MBA80-RD-37



設計
15.11.26
戸田

減速比 1/10~1/30 (3.7kW-4pモーター付)

減速機名称				N-5MBA-□□-RD-37M		区分記号		HCMD	
コード番号				尺度		型番		納入先	
						5MBA			
() H10.10.15 CAD-V4にし 新JISキ- ミソ採用 図番変更				T. TODA		検図		材質	
(A) H22. 6.10 モーター外寸が 変更されたため 図番変更せず				T. TODA				品名 外形寸法図	
(B) H27.11. 2 IE3規格採用 プレーキ付のみ モーター外寸変更 図番変更せず				T. TODA		設計, 製図		右, 下出力軸型	
						日付		図番	
						H10.10.15		5MBA80-RD-37	
						株式会社		平井減速機製作所	