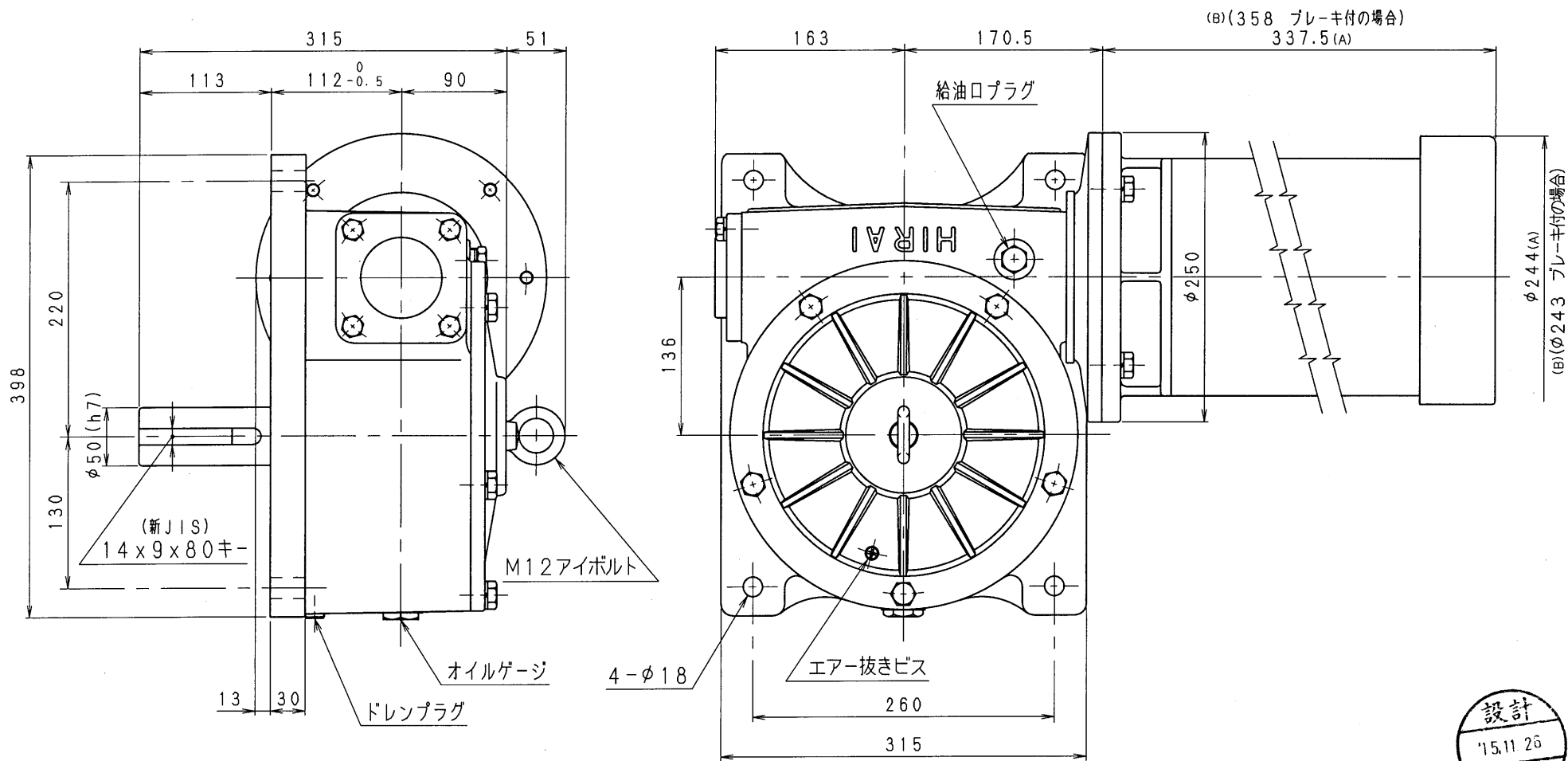


5SMBA80-LD-37



設計
15.11.26
戸田

減速比1/40~1/60 (3.7kW-4pモーター付)

減速機名称				N-5SMBA-□□-LD-37M		区分記号		HCMD	
コード 番号			尺度		型番		納入先		
(A) H22. 6. 10			モーター外寸が変更されたため 図番変更せず		T. TODA		検図		5SMBA
(B) H27. 11. 2			IE3規格採用 プレーキ付のみ モーター外寸変更 図番変更せず		T. TODA		材質		品名 外形寸法図 左, 下出力軸型
()							設計, 製図		日付 H10. 10. 19
()							T. TODA		図番 5SMBA80-LD-37
()									株式会社 平井減速機製作所