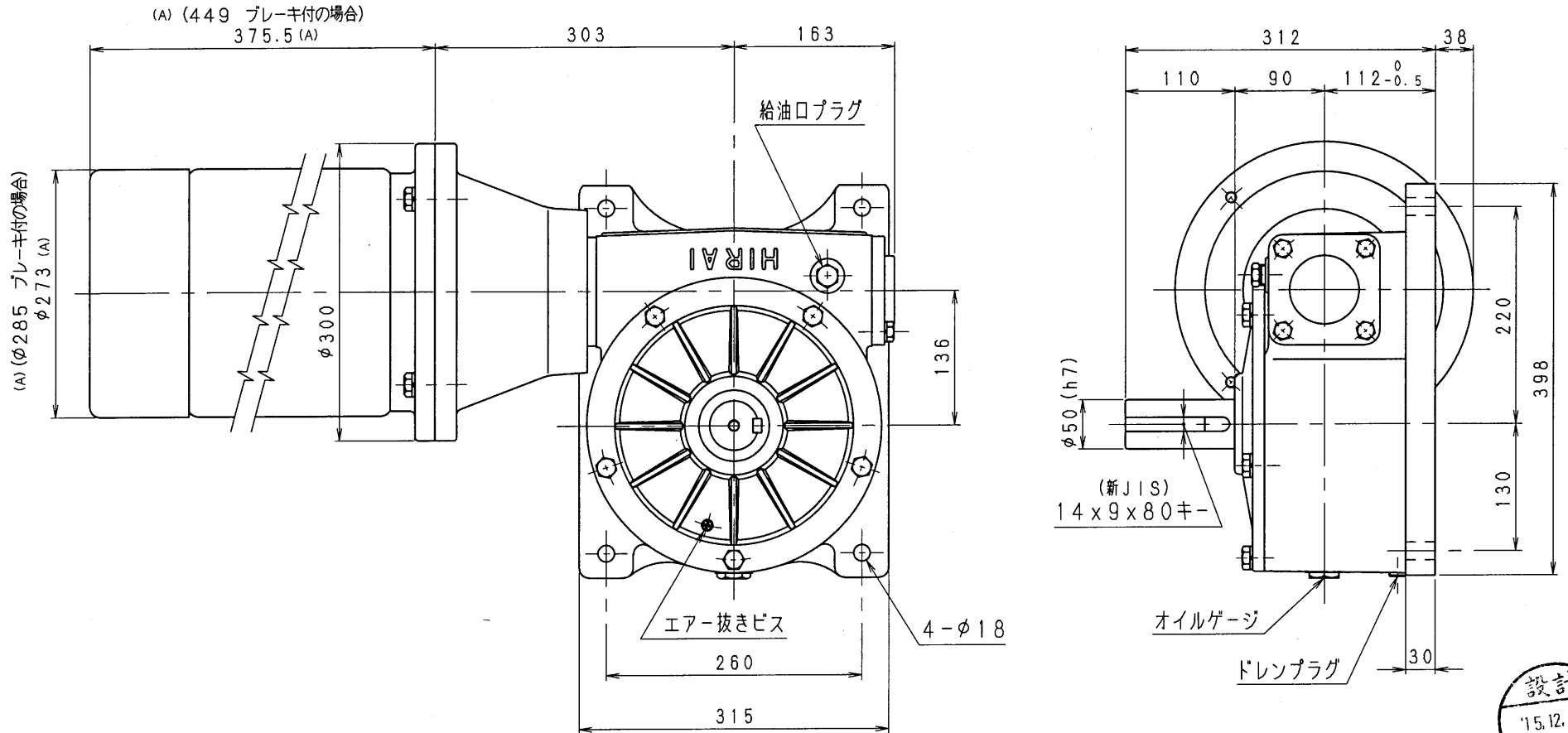


5SMBA80-RU-55C



設計
15.12.17
戸田

減速比1/10~1/30 出力軸先端にM12アイボルト付 (5.5kW-4pモーター付)

減速機名称				N-5SMBA-□□-RU-J55M		区分記号		HCMD	
コード番号			尺度		型番		納入先		
					5SMBA				
() H10.10.21 CAD-V4にし 新JISキ- ミソ採用 図番変更 T. TODA			検図		材質		品名 外形寸法図 (カップリング接続式) 右, 上出力軸型		
(A) H27.12.10 IES規格採用にてモーター-外寸 変更 図番変更せず T. TODA					日付		H10.10.21		
					設計, 製図		図番 5SMBA80-RU-55C		
					T. TODA		株式会社 平井減速機製作所		