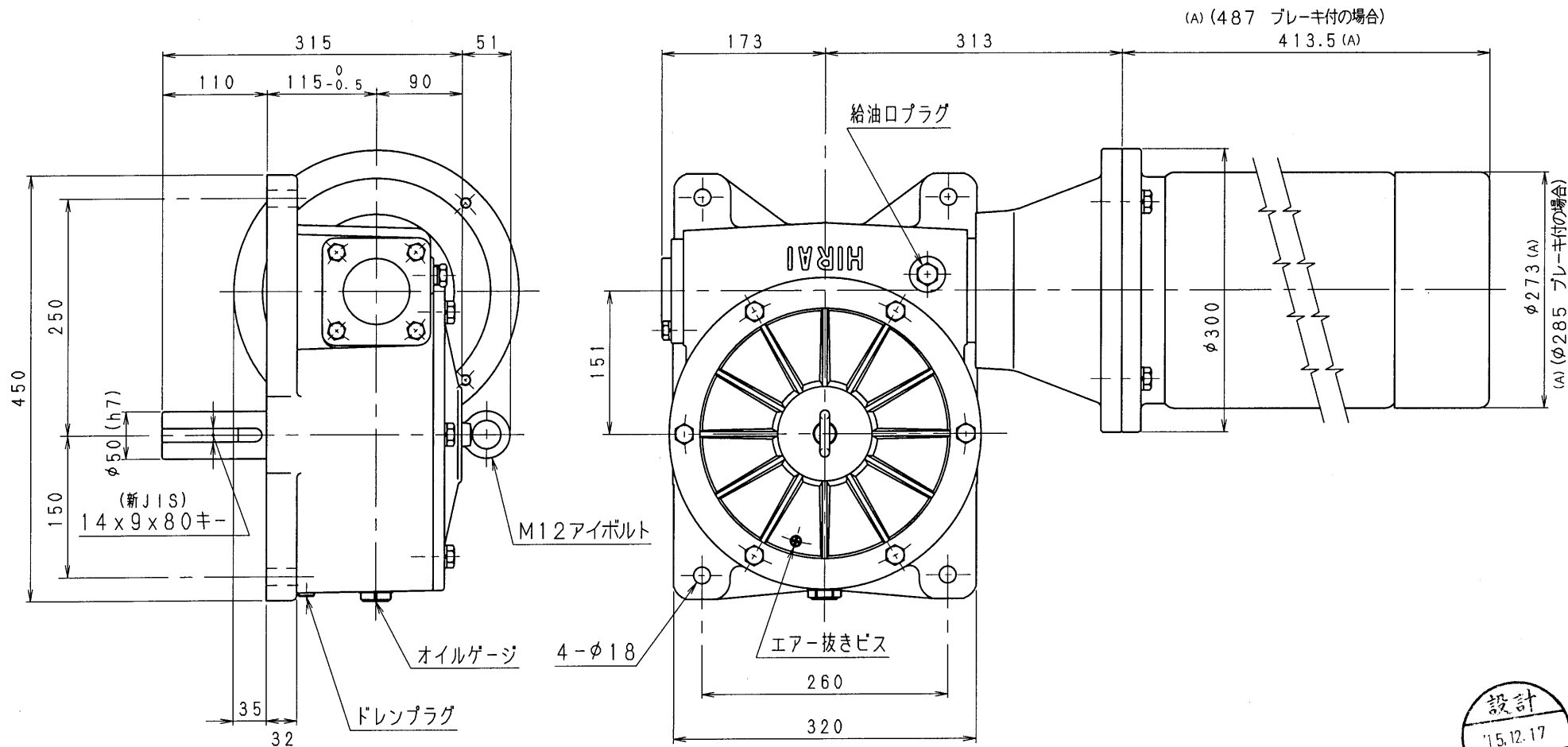


6MBA80-LD-75C



設計
15.12.17
戸田

減速比1/10~1/30 (7.5kW-4pモーター付)

減速機名称 N-6MBA-□□-LD-J75M			区分記号 HCMD		
コード番号		尺度	型番 6MBA	納入先	
()	H10.10.22	CAD-V4にし 新JISキ- ミソ誤用 図番変更	校図	材質	
(A)	H27.12.10	IE3増補採用にてモーター外寸 変更 図番変更せず		品名 外形寸法図(カップリング接続式) 左, 下出力軸型	
()			設計, 製図 T. TODA	日付 H10.10.22	図番 6MBA80-LD-75C
()				株式会社 平井減速機製作所	