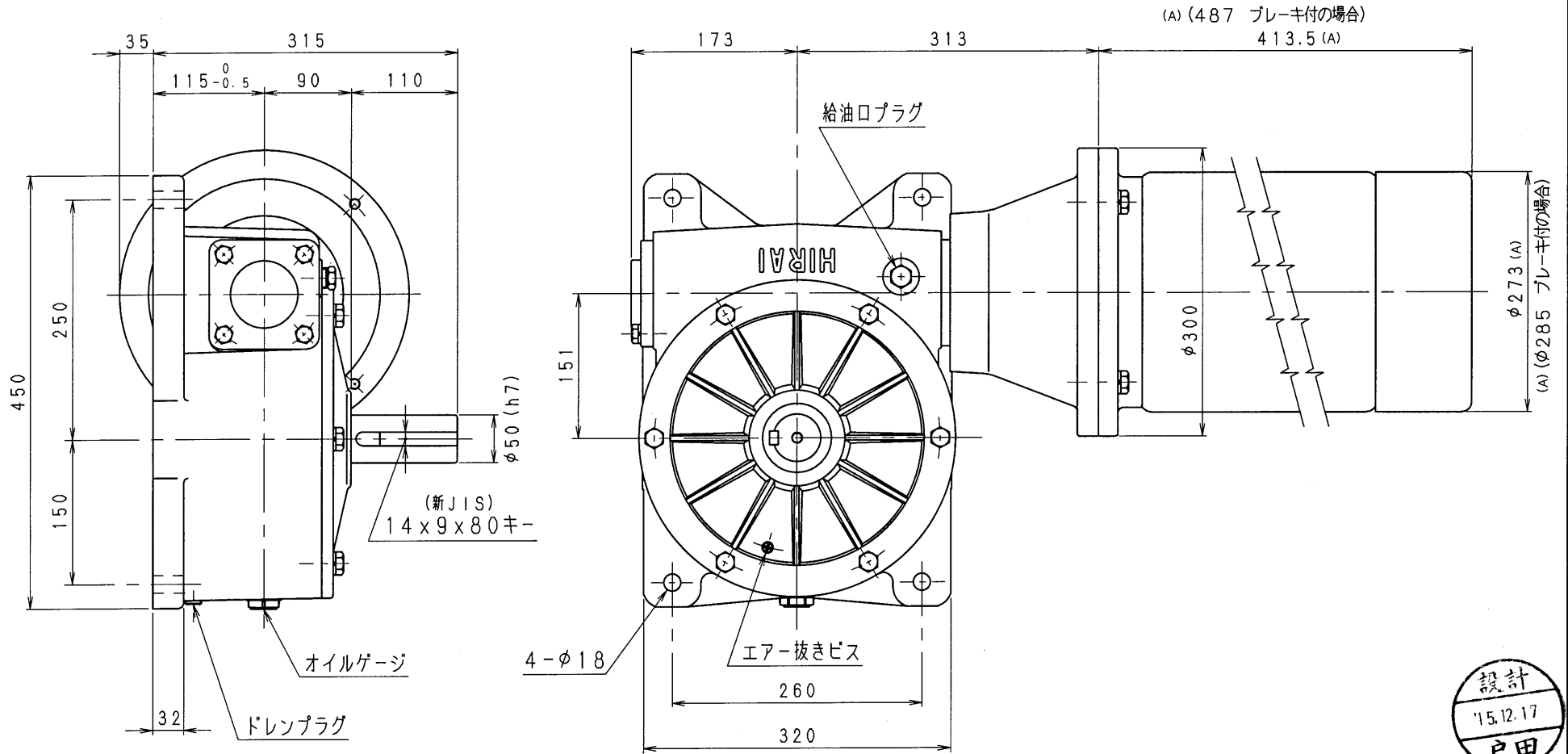


6MBA80-LU-75C



設計
'15.12.17
戸田

減速比1/10~1/30 出力軸先端にM12アイボルト付 (7.5kW-4pモーター付)

減速機名称				N-6MBA-□□-LU-J75M		区分記号		HCMD	
コード番号				尺度		型番		納入先	
						6MBA			
() H10.10.22 CAD-V4にL 新JISキ- ミソ換用 図番変更 T. TODA				校図		材質		品名 外形寸法図 (カップリング接続式)	
(A) H27.12.10 J E3規格採用にてモーター外寸 変更 図番変更せず T. TODA								左, 上出力軸型	
						日付		図番	
						H10.10.22		6MBA80-LU-75C	
				設計, 製図				株式会社 平井減速機製作所	
				T. TODA					