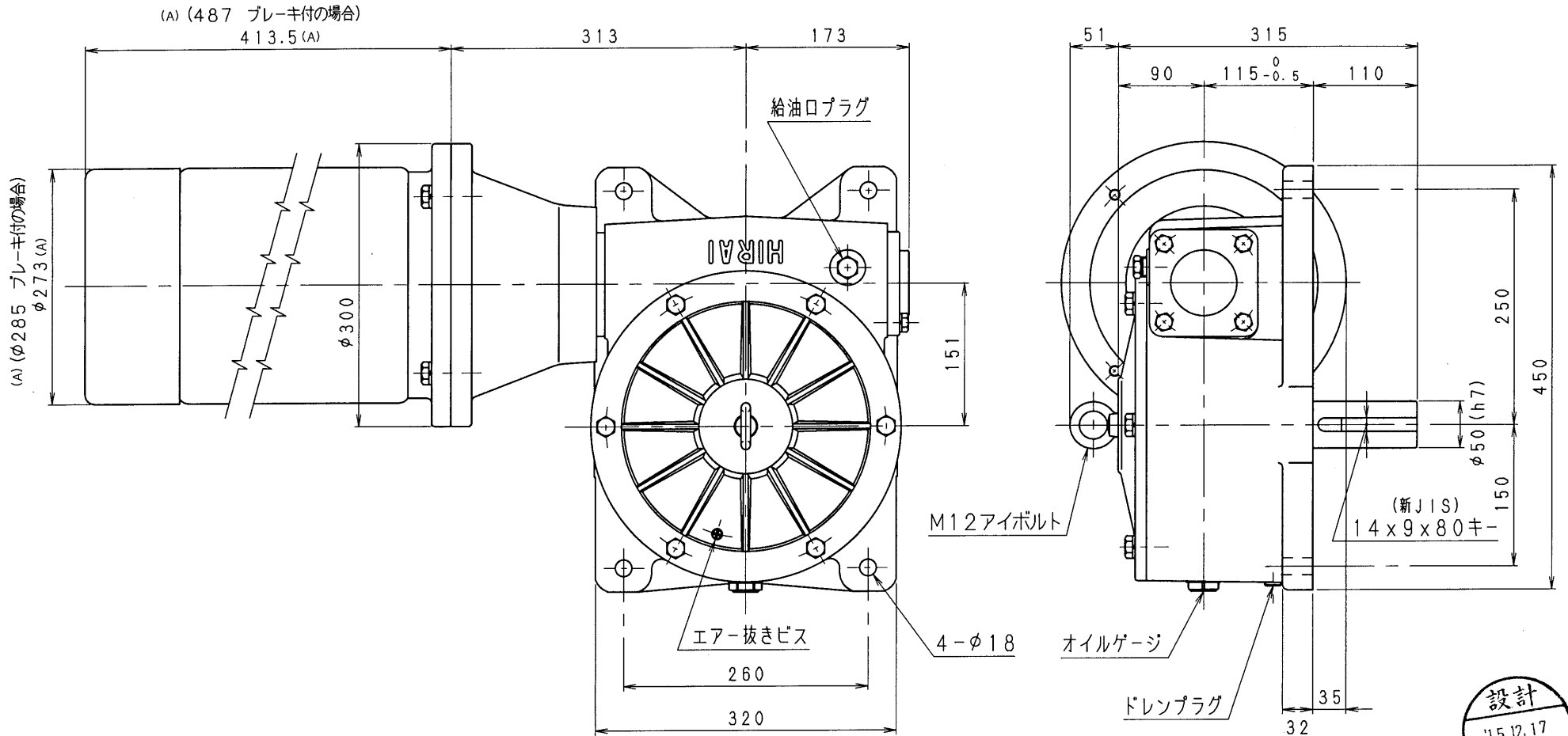


6MBA80-RD-75C



設計
15.12.17
戸田

減速比1/10~1/30 (7.5kW-4pモーター付)

減速機名称				N-6MBA-□□-RD-J75M		区分記号		HCMD
コード番号				尺度	型番	納入先		
					6MBA			
()	H10.10.22	CAD-V4にし 新JISキー ミソ誤用 図番変更	T.TODA	校閲	材質	品名 外形寸法図 (カップリング接続式) 右, 下出力軸型		
(A)	H27.12.10	IE3規格採用にてモーター外寸 変更 図番変更せず	T.TODA		日付	H10.10.22		
()				設計, 製図	図番		6MBA80-RD-75C	
()				T.TODA	株式会社 平井減速機製作所			