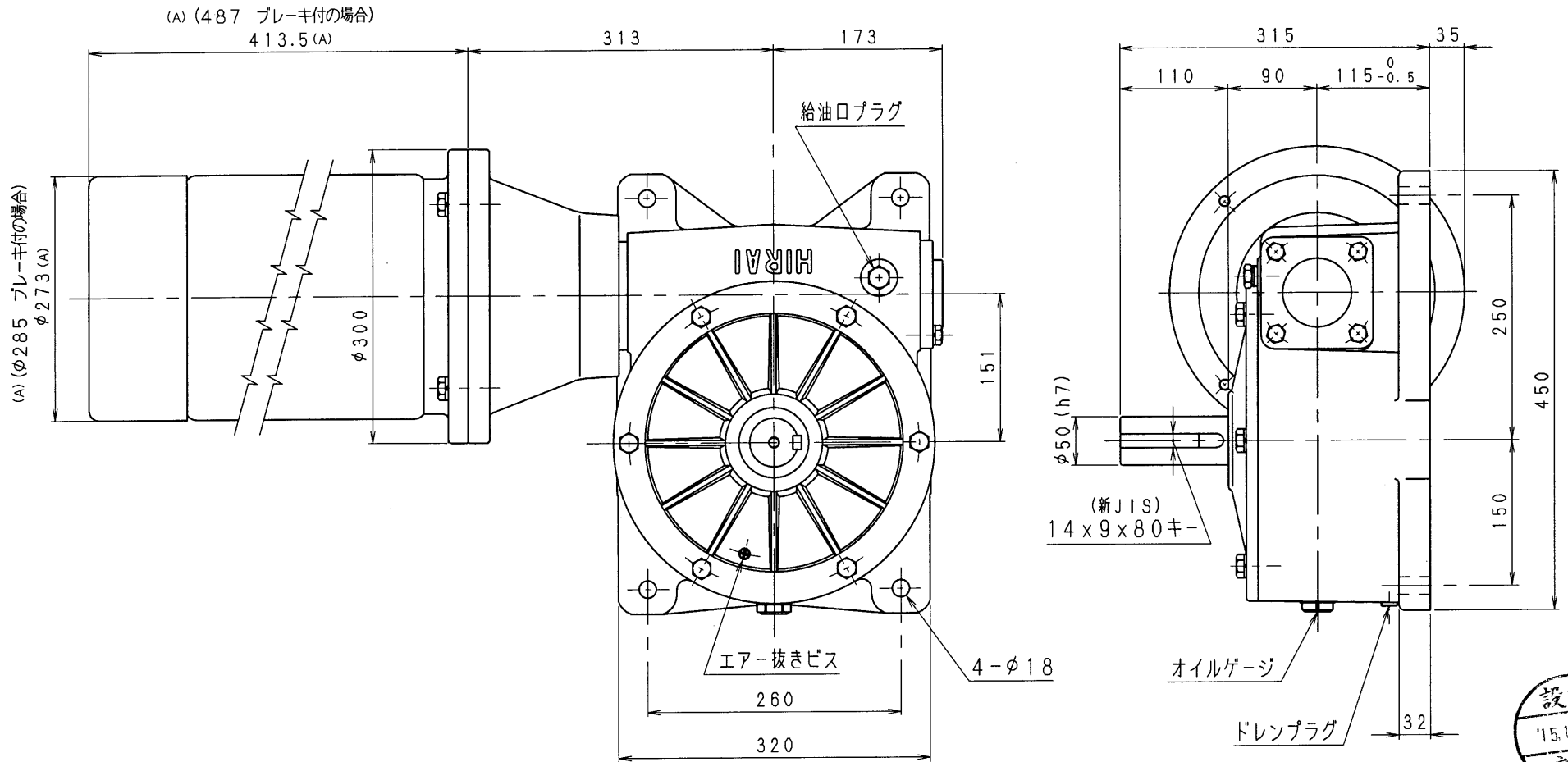


6MBA80-RU-75C



設計  
15.12.17  
戸田

減速比1/10~1/30 出力軸先端にM12アイボルト付 (7.5kW-4pモーター付)

減速機名称				N-6MBA-□□-RU-J75M		区分記号		HCMD	
コード番号				尺度		型番		納入先	
						6MBA			
( ) H10.10.22 CAD-V4にし 新JISキ- ミソ採用 図番変更 T. TODA 校閲						材質		品名 外形寸法図 (カップリング接続式)	
(A) H27.12.10 IE3規格採用にてモーター外寸 変更 図番変更せず T. TODA								右, 上出力軸型	
						設計, 製図		日付	
						T. TODA		H10.10.22	
								図番	
								6MBA80-RU-75C	
								株式会社 平井減速機製作所	