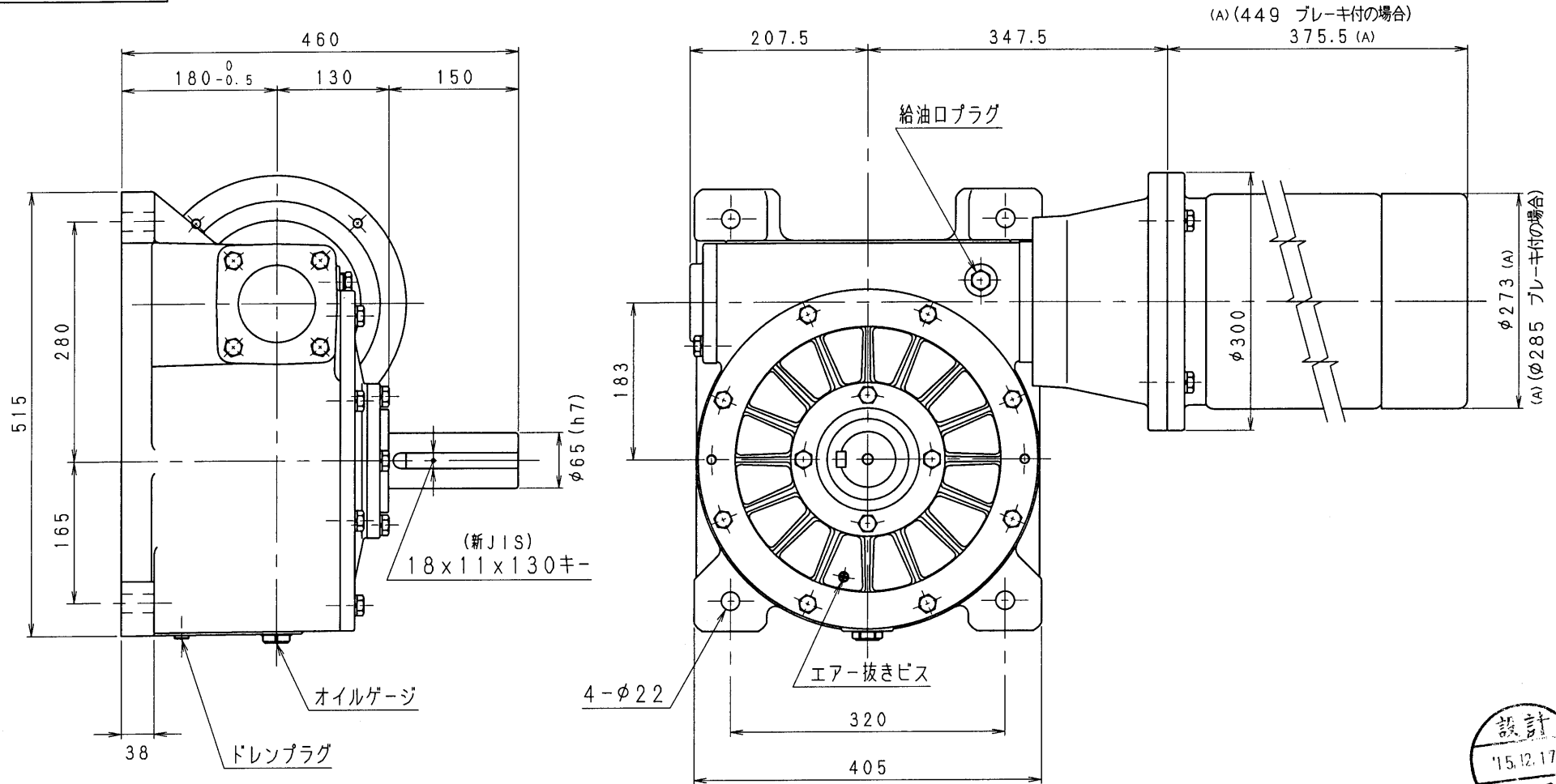


7MBA80-LU-55C



設計
15.12.17
戸田

減速比1/40~1/60 出力軸先端にM14アイボルト付 (5.5kW-4pモ-ター付)

減速機名称 N-7MBA-□□-LU-J55M			区分記号 HCMD		
コード 番号		尺度	型番 7MBA	納入先	
()	H10.10.23	CAD-V4にし 新JISキ- ミソ採用 図番変更 T.TODA	検図	材質	品名 外形寸法図 (カップリング接続式) 左, 上出力軸型
(A)	H27.12.10	IE3規格採用にてモ-ター外寸 変更 図番変更せず T.TODA		日付 H10.10.23	図番 7MBA80-LU-55C
()			設計, 製図 T.TODA	株式会社 平井減速機製作所	