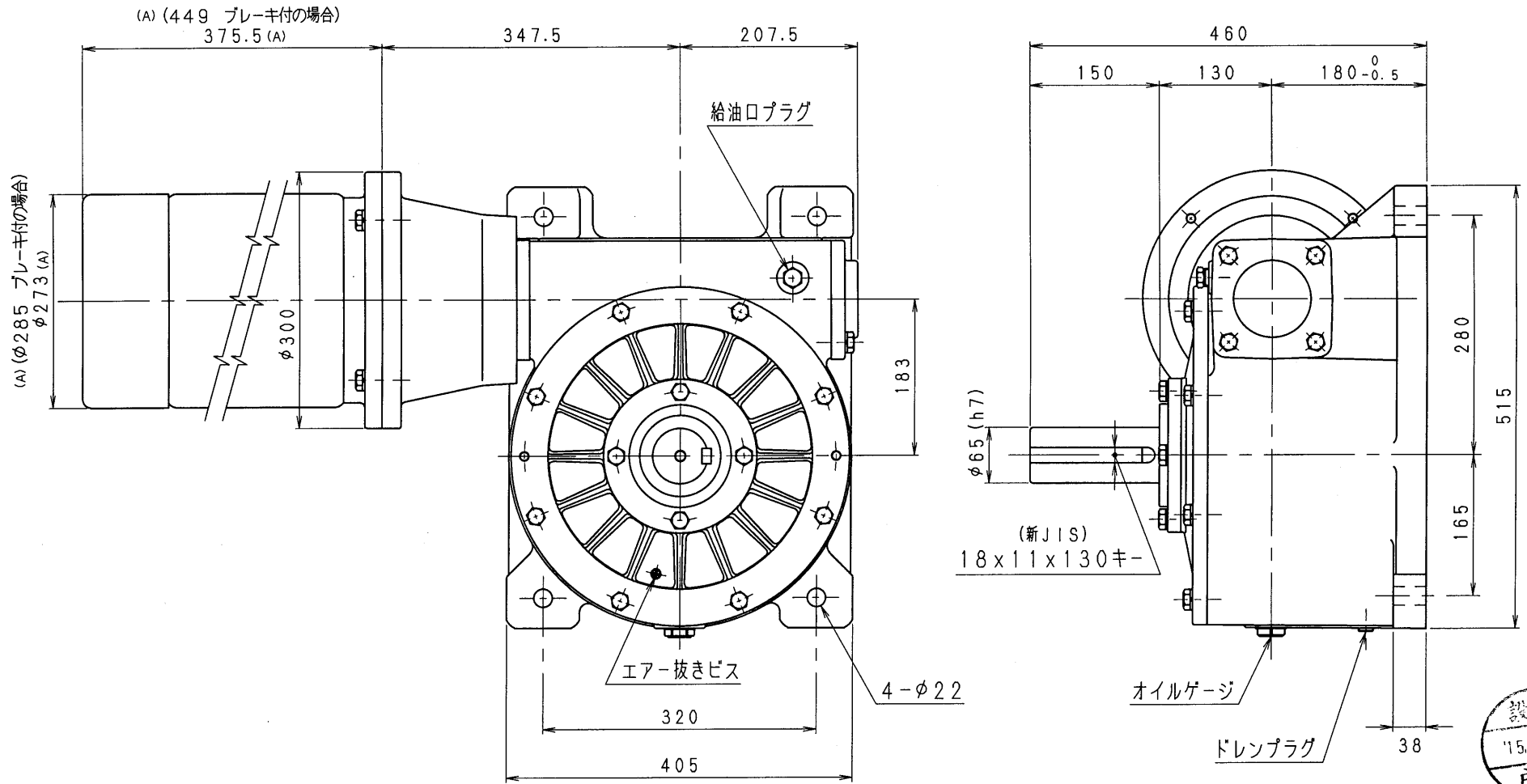


7MBA80-RU-55C



設計
15.12.17
戸田

減速比1/40~1/60 出力軸先端にM14アイボルト付 (5.5kW-4pモーター付)

| | | | | | | | | | |
|-------|--|--|--|-------------------|--|------------------------------|--|----------------------------------|--|
| 減速機名称 | | | | N-7MBA-□□-RU-J55M | | 区分記号 | | HCMD | |
| コード番号 | | | | H10.10.23 | | CAD-V4にし 新JISキー ミソ誤用 図番変更 | | T.TODA | |
| (A) | | | | H27.12.10 | | IE3規格採用にてモーター外寸 変更 図番変更せず | | T.TODA | |
| | | | | | | | | 設計, 製図 | |
| | | | | | | | | T.TODA | |
| | | | | | | | | 型番 | |
| | | | | | | | | 7MBA | |
| | | | | | | | | 材質 | |
| | | | | | | | | 品名 外形寸法図 (カップリング接続式) 右, 上出力軸型 | |
| | | | | | | | | 日付 | |
| | | | | | | | | H10.10.23 | |
| | | | | | | | | 図番 | |
| | | | | | | | | 7MBA80-RU-55C | |
| | | | | | | | | 株式会社 平井減速機製作所 | |