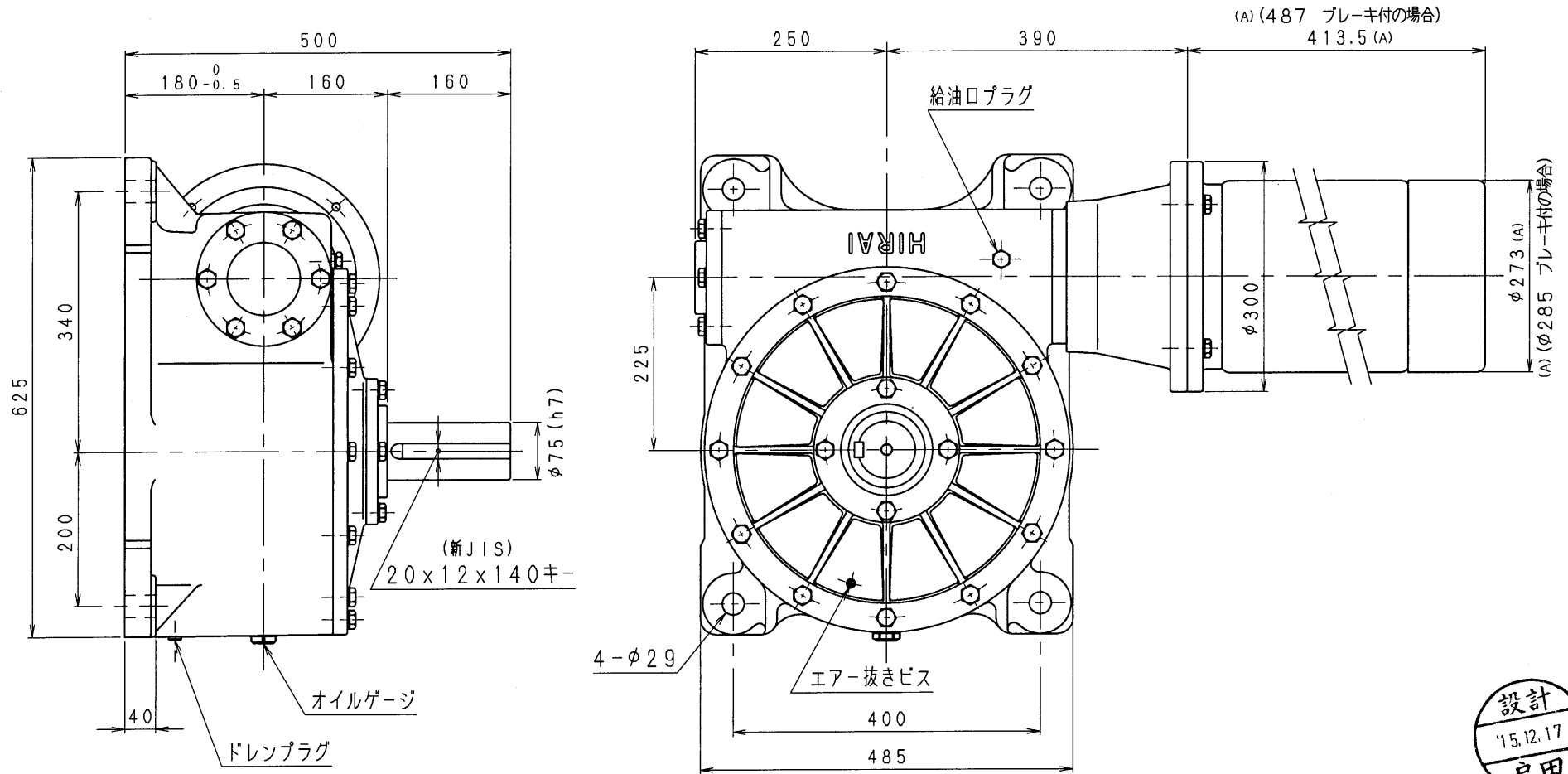


8MBA80-LU-75C



設計
 '15.12.17
 戸田

減速比1/40~1/60 出力軸先端にM16アイボルト付 (7.5kW-4pモーター付)

減速機名称			N-8MBA-□□-LU-J75M		区分記号	HCMD
コード番号			尺度	型番	納入先	
				8MBA		
CAD-V4にし 新JISキー ミソ採用 図番変更			検図	材質	品名 外形寸法図 (カップリング接続式) 左, 上出力軸型	
H10.10.26	T.TODA					
E3規格採用にてモーター外寸 変更 図番変更せず			設計, 製図	日付	図番	
H27.12.10	T.TODA	H10.10.26		8MBA80-LU-75C		
			T.TODA	株式会社 平井減速機製作所		