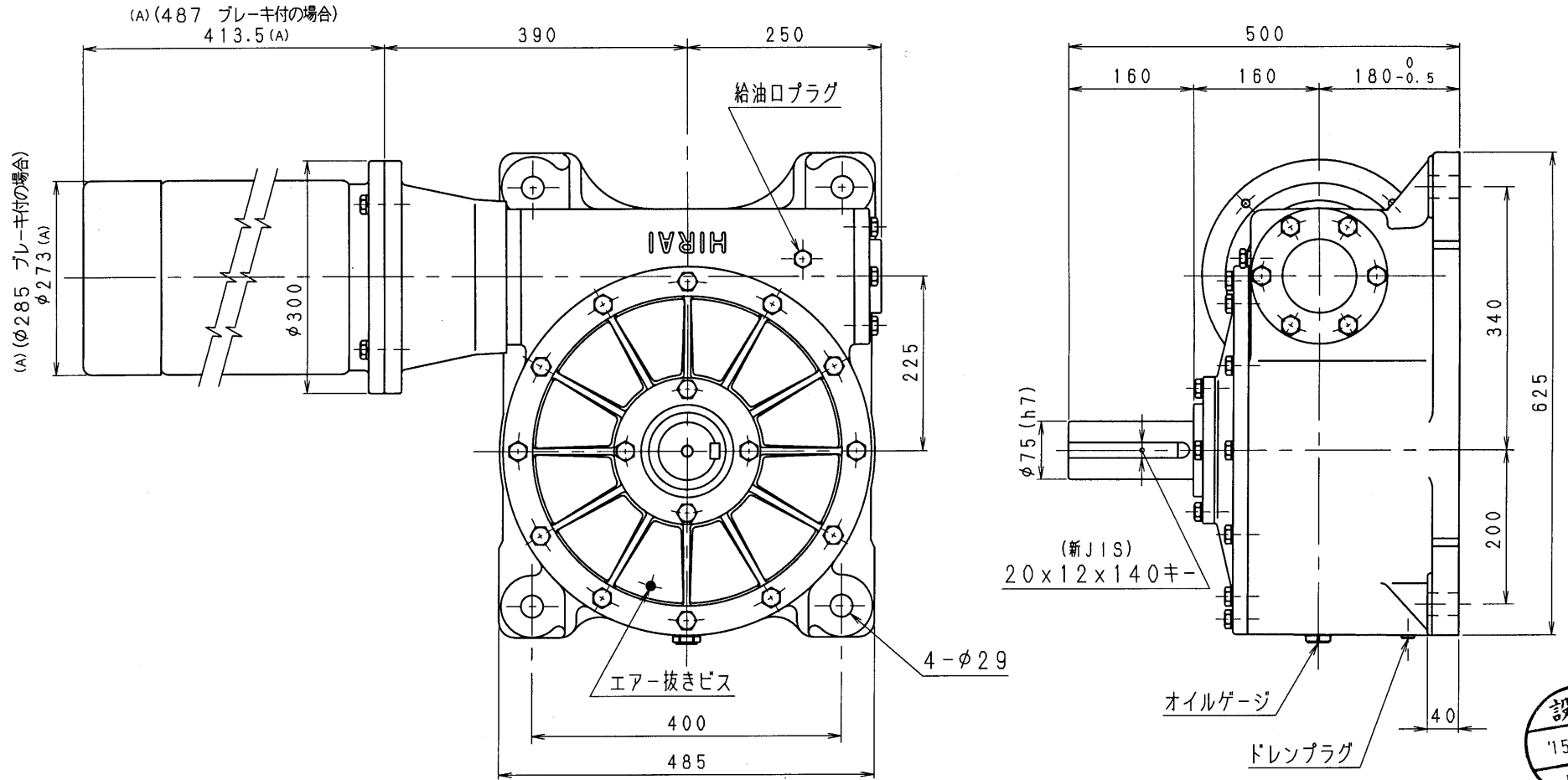


8MBA80-RU-75C



設計
15.12.17
戸田

減速比1/40~1/60 出力軸先端にM16アイボルト付 (7.5kW-4pモーター付)

減速機名称			N-8MBA-□□-RU-J75M		区分記号	HCMD
コード番号			尺度	型番	納入先	
				8MBA		
()	H10.10.26	CAD-V4にし 新JISキー ミソ採用 図番変更	T. TODA	校閲	材質	品名 外形寸法図 (カップリング接続式) 右, 上出力軸型
(A)	H27.12.10	IE3規格採用にてモーター外寸 変更 図番変更せず	T. TODA		日付	図番 8MBA80-RU-75C
()				設計, 製図	H10.10.26	
()				T. TODA		株式会社 平井減速機製作所