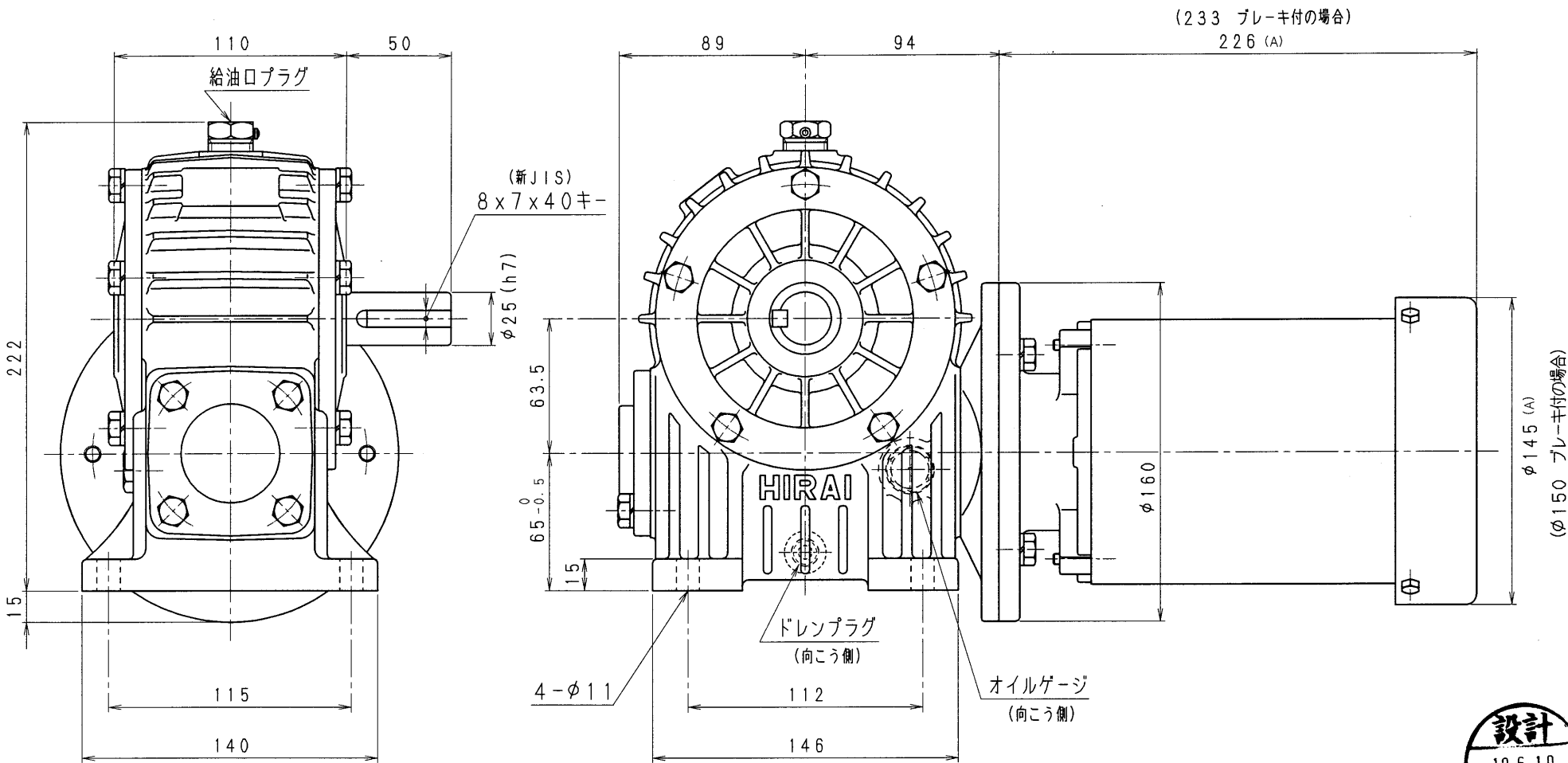


2MCA80-L-04



(0.4kW-4pモーター付)

| | | | |
|--|-------------------|-----------------|-------------------|
| 減速機名称 N-2MCA-□□-L-04M | | | 区分記号 HCMD |
| コード 番号 | 尺度 | 型番 2MCA | 納入先 |
| () H10.10.29 CAD-V4にし 新JISキ- ミソ採用 図番変更 T. TODA | 検図 | 材質 | 品名 外形寸法図 左出力軸型 |
| (A) H22. 6.10 モーター外寸が 変更されたため 図番変更せず T. TODA | | 日付 H10.10.29 | 図番 2MCA80-L-04 |
| | 設計, 製図 T. TODA | 株式会社 平井減速機製作所 | |