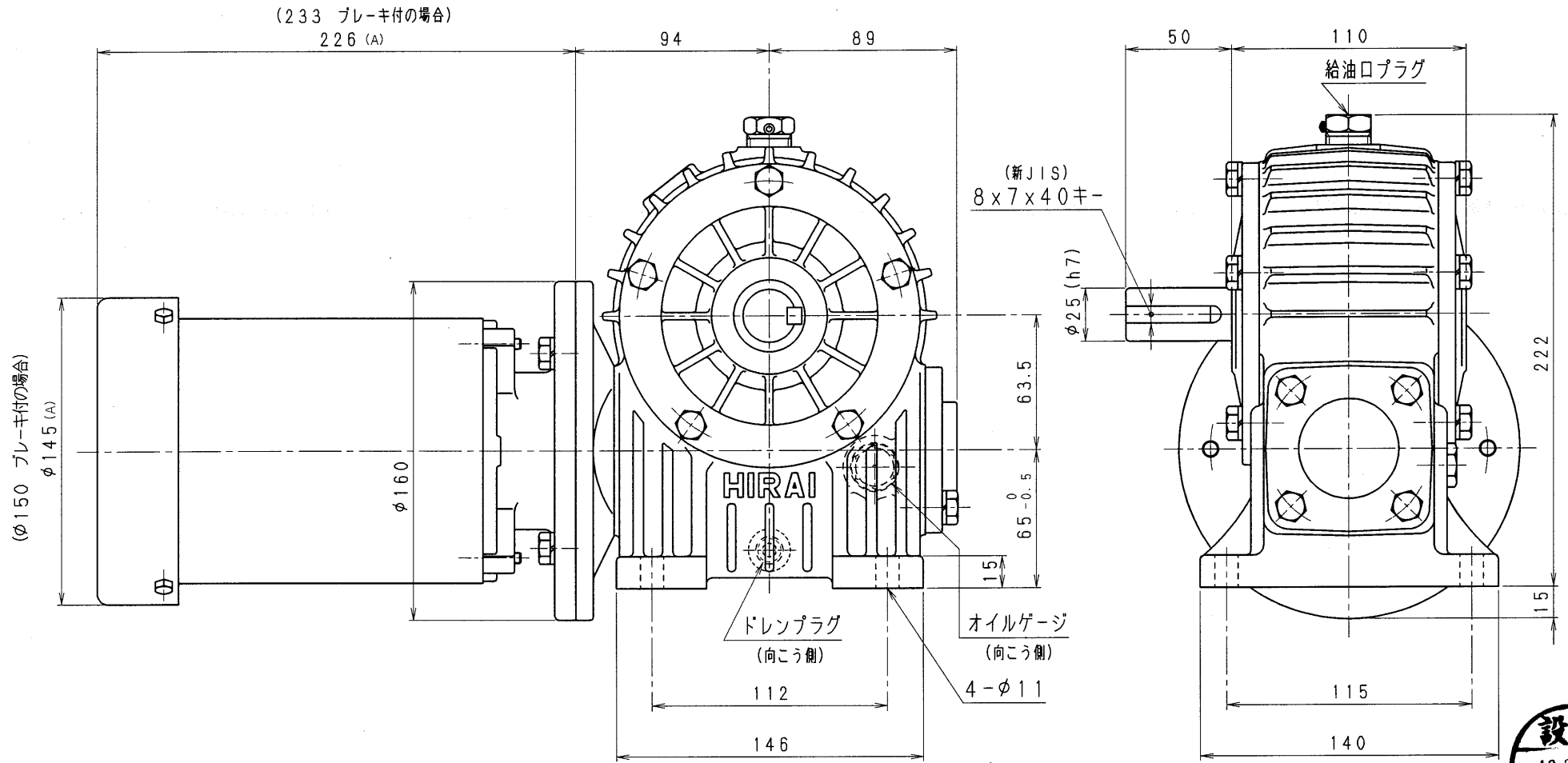


2MCA80-R-04



(0.4kW-4pモーター付)

減速機名称 N-2MCA-□□-R-04M			区分記号 HCMD
コード 番号		尺度	型番 2MCA
納入先		検図	材質
( ) H10.10.29	CAD-V4にし 新JISキー ミソ採用 図番変更	T. TODA	品名 外形寸法図
(A) H22. 6.10	モーター外寸が 変更されたため 図番変更せず	T. TODA	右出力軸型
( )		設計, 製図	日付 H10.10.29
( )		T. TODA	図番 2MCA80-R-04
株式会社 平井減速機製作所			