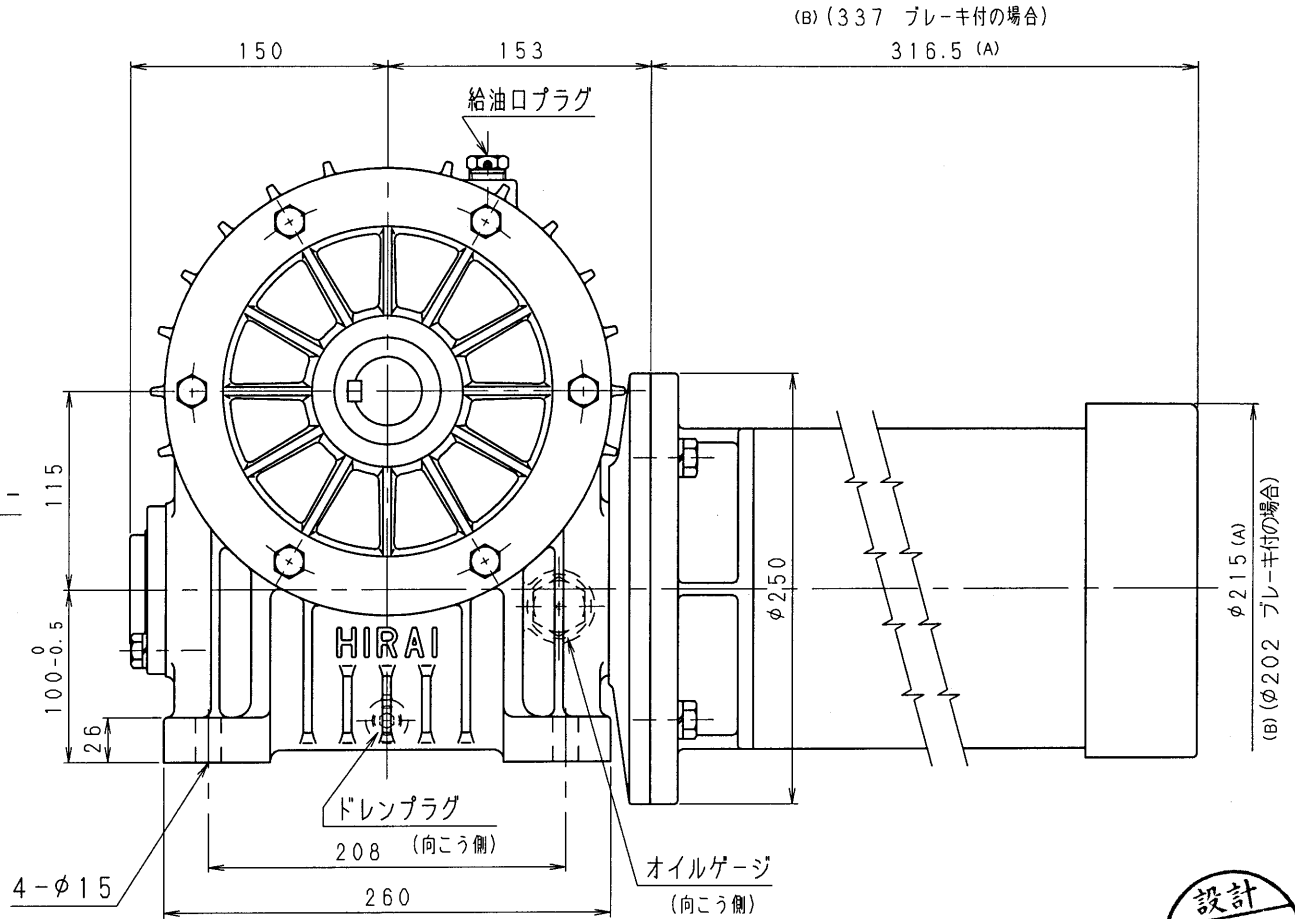
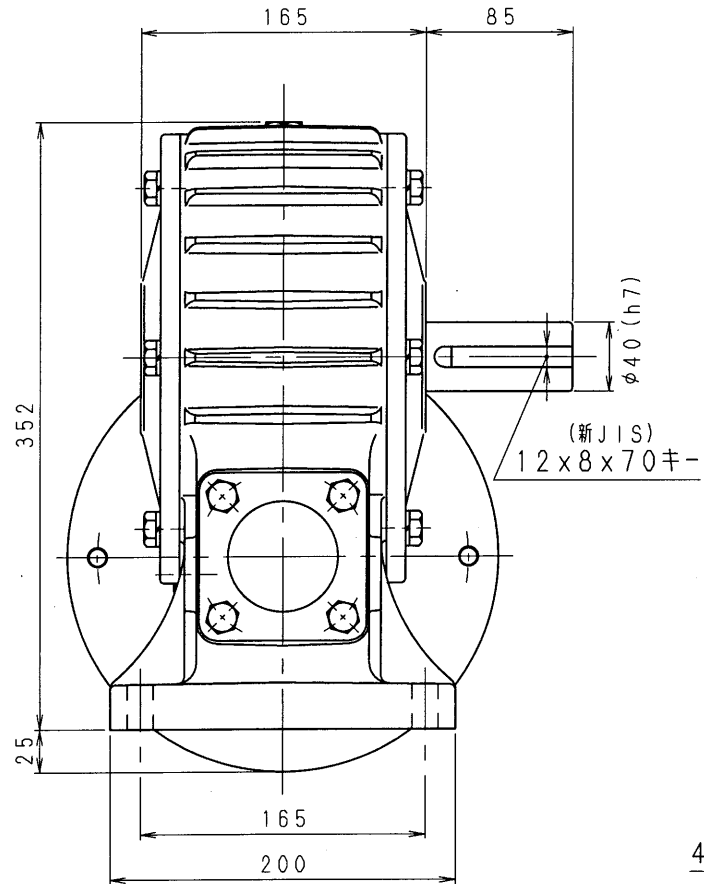


5MCA80-L-22



設計  
15.11.30  
戸田

減速比 1/10~1/40 (2.2kW-4pモーター付)

減速機名称 N-5MCA-□□-L-22M			区分記号 HCMD	
コード番号	尺度	型番	納入先	
( ) H10.10.31	CAD-V4にし 新JISキ- ミソ採用 図番変更 T. TODA	5MCA	検図	
(A) H22. 6.10	モーター外寸が 変更されたため 図番変更せず T. TODA	材質	品名 外形寸法図 左出力軸型	
(B) H27.11. 2	IE3規格採用 プレーキ付のみ モーター外寸変更 図番変更せず T. TODA	日付 H10.10.31	図番 5MCA80-L-22	
( )		株式会社 平井減速機製作所		
( )		設計, 製図 T. TODA		