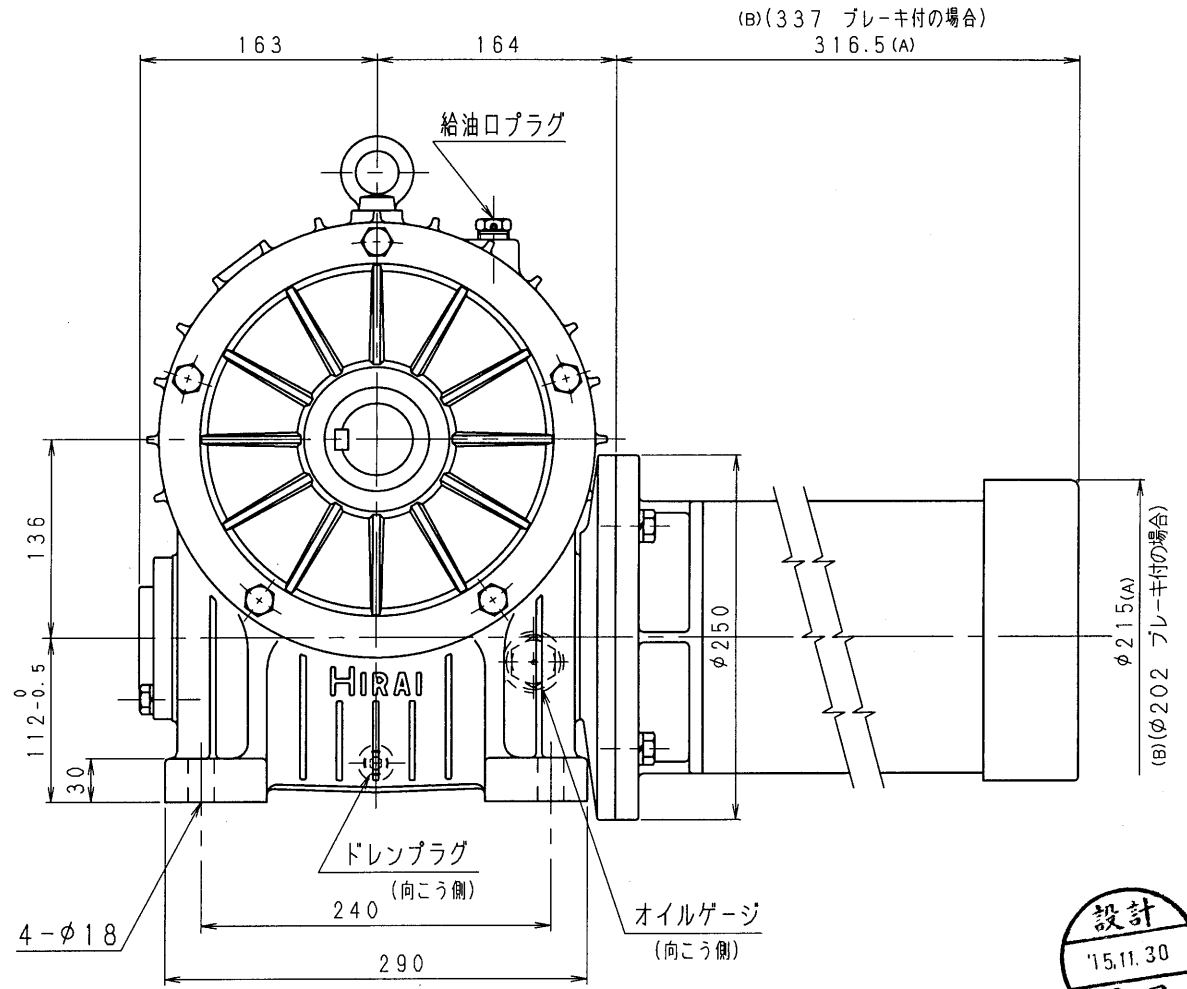
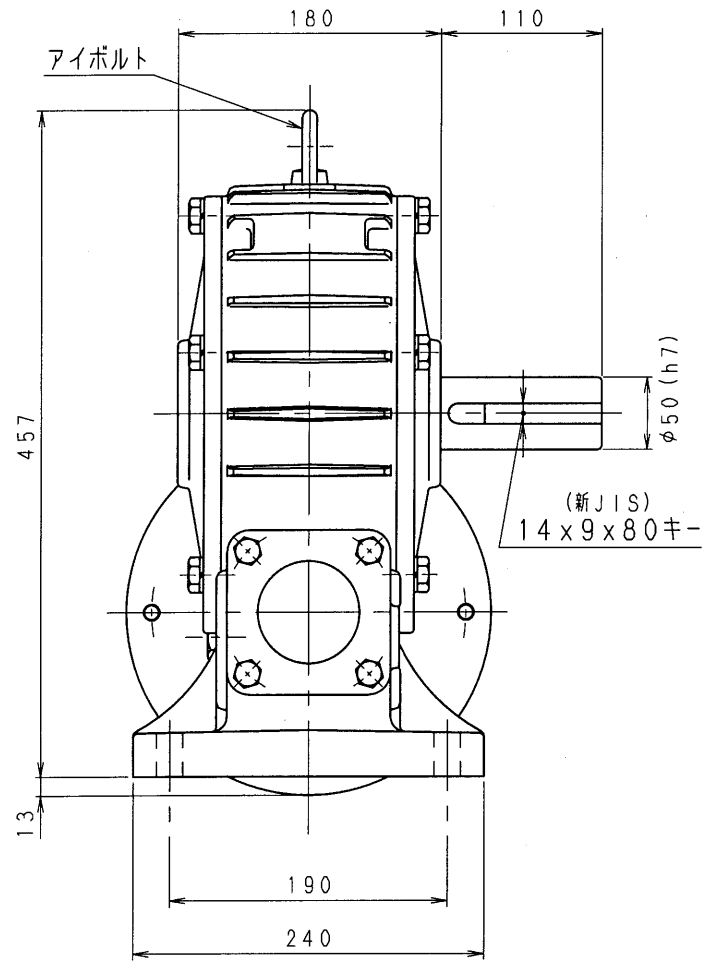


5SMCA80-L-22



減速比 1/50, 1/60 (2.2kW-4pモーター付)

設計
'15.11.30
戸田

減速機名称				N-5SMCA-□□-L-22M		区分記号		HCMD	
コード番号			尺度		型番		納入先		
					5SMCA				
()	H10.10.31	CAD-V4にし 新JISキ- ミノ採用 図番変更	T.TODA	検図	材質		品名 外形寸法図 左出力軸型		
(A)	H22.6.10	モーター外寸が 変更されたため 図番変更せず	T.TODA		日付		図番 5SMCA80-L-22		
(B)	H27.11.2	IE3規格採用 プレーキ付のみ モーター外寸変更 図番変更せず	T.TODA		設計, 製図		株式会社 平井減速機製作所		
()				T.TODA					