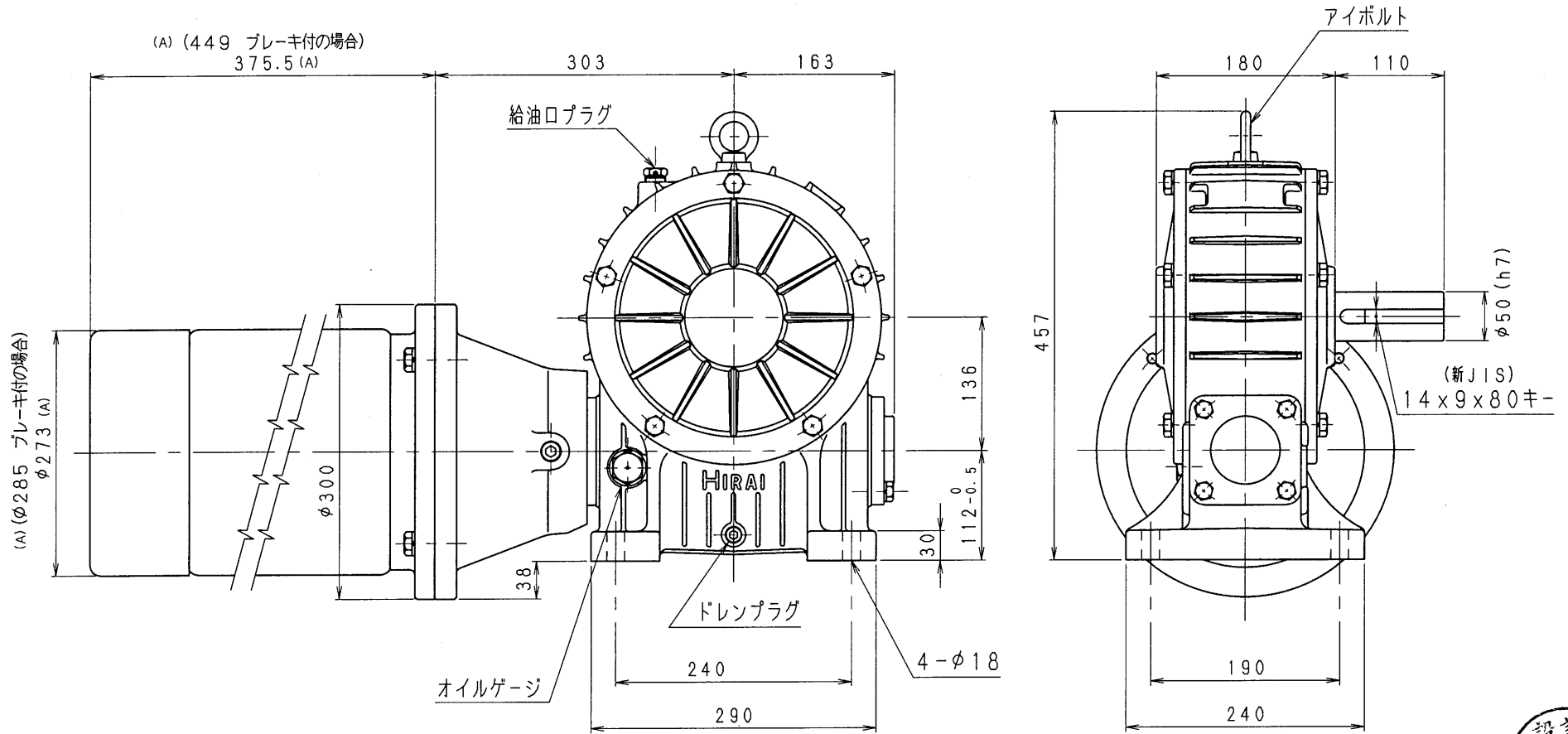


5SMCA80-L-55C



設計
15.12.16
戸田

減速比 1/10~1/30 (5.5kW-4pモーター付)

減速機名称				N-5SMCA-□□-L-J55M		区分記号 HCMD	
コード番号			尺度	型番	納入先		
				5SMCA			
()	H10.11.2	CAD-V4にL新JISキ- ミソ採用 図番変更	T. TODA	校閲	材質	品名 外形寸法図(カップリング接続式) 左出力軸型	
(A)	H27.12.10	IE3規格採用にてモーター外寸 変更 図番変更せず	T. TODA				
()				設計, 製図 T. TODA	日付	図番	
()					H10.11.2	5SMCA80-L-55C	
				株式会社 平井減速機製作所			