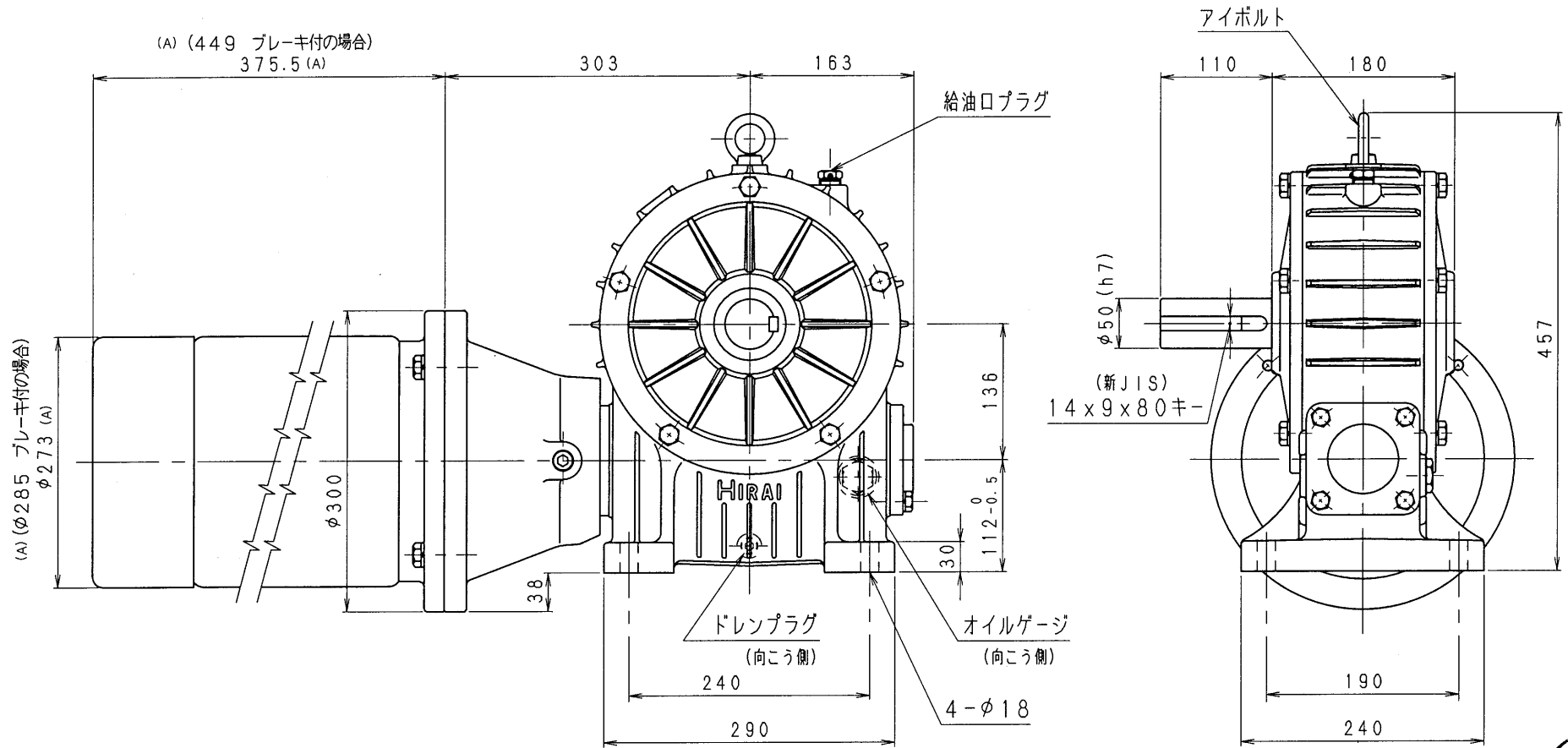


5SMCA80-R-55C



設計  
15.12.16  
戸田

減速比 1/10~1/30 (5.5kW-4pモーター付)

減速機名称 N-5SMCA-□□-R-J55M				区分記号 HCMD	
コード番号		尺度	型番	納入先	
			5SMCA		
( )	H10.11.2	CAD-V4にし 新JISキー ミソ採用 図番変更	T. TODA	校図	材質
(A)	H27.12.10	IE3規格採用にてモーター外寸 変更 図番変更せず	T. TODA		
				設計, 製図	日付
				T. TODA	H10.11.2
				図番 5SMCA80-R-55C	
				株式会社 平井減速機製作所	