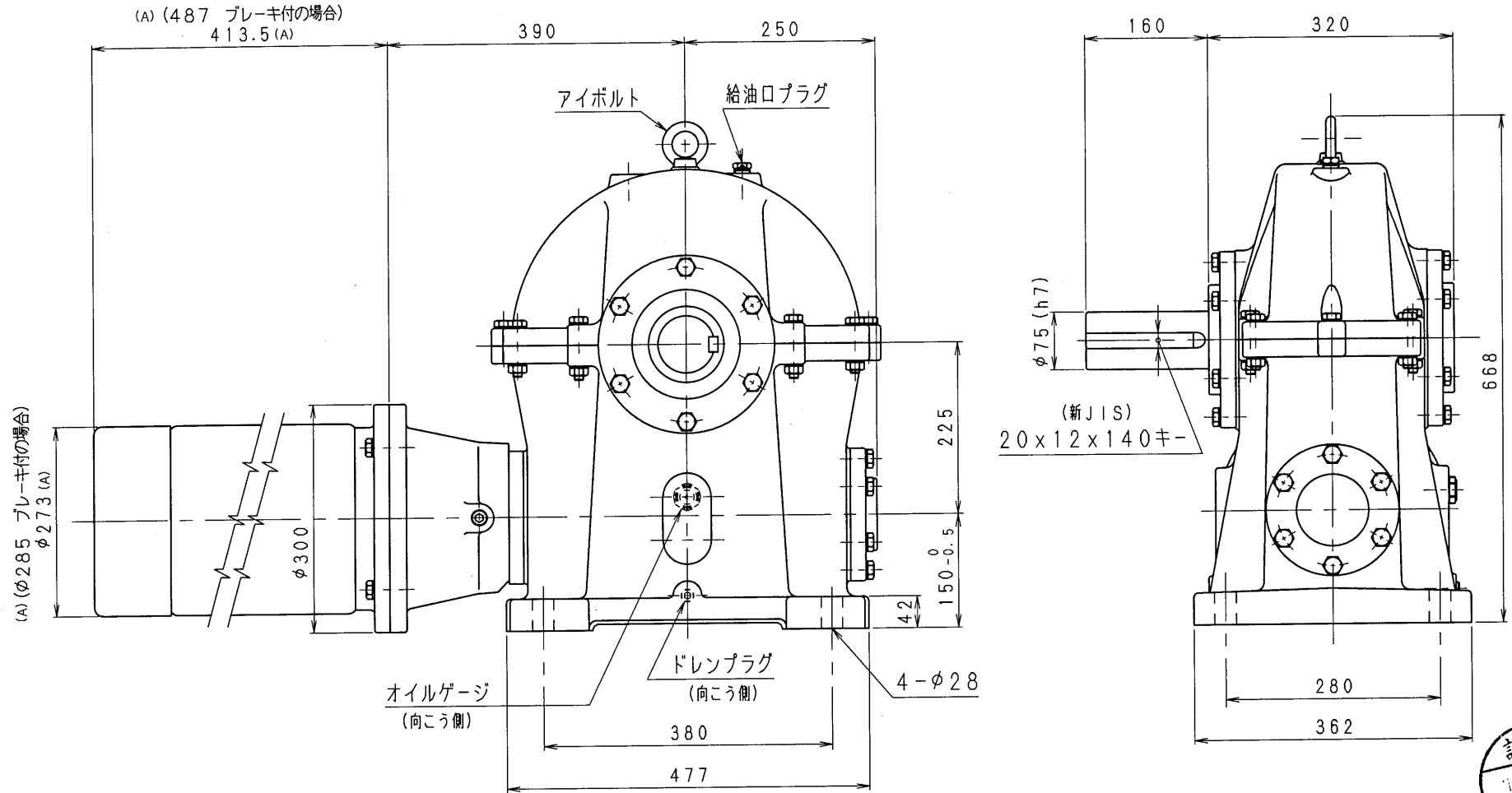


8MCA80-R-75C



設計
15.12.16
戸田

減速比 1/40~1/60 (7.5kW-4pモーター付)

注、モーターフランジの外径が取付足面より下がる場合があります

減速機名称				N-8MCA-□□-R-J75M		区分記号		HCMD	
コード番号			尺度		型番		納入先		
					8MCA				
()			H10.11.4		CAD-V4Eシ 新JISキ- ミソ採用 図番変更		T.TODA		検図
(A)			H27.12.10		IE3規格採用にてモーター外寸 変更 図番変更せず		T.TODA		材質
									品名外形寸法図(カップリング接続式) 右出力軸型
									日付
							H10.11.4		図番
									8MCA80-R-75C
									株式会社 平井減速機製作所