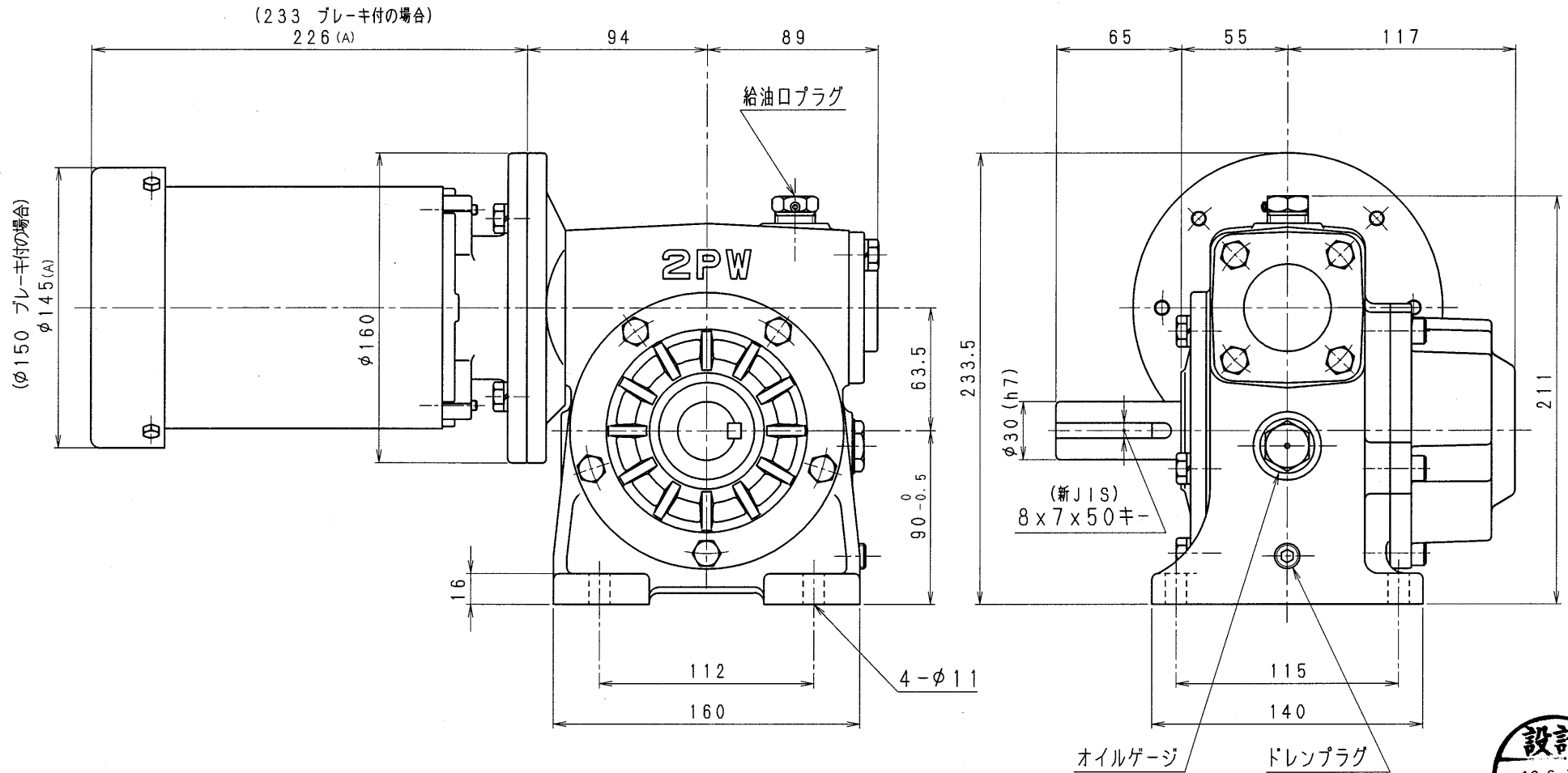


2MPA80-R-04



減速比 1/100~1/400 (0.4kW-4pモーター付)

減速機名称				N-2MPA-□□□-R-04M		区分記号		HCMD	
コード 番号				尺度		型番		納入先	
						2MPA			
()	H10. 8. 12	CAD-V4にし 新JISキ- ミソ採用 図番変更	T. TODA	検図		材質		品名 外形寸法図	
(A)	H22. 6. 10	モーター外寸が 変更されたため 図番変更せず	T. TODA					右出力軸型	
()				設計, 製図		日付		図番	
()				T. TODA		H10, 8, 12		2MPA80-R-04	
						株式会社 平井減速機製作所			