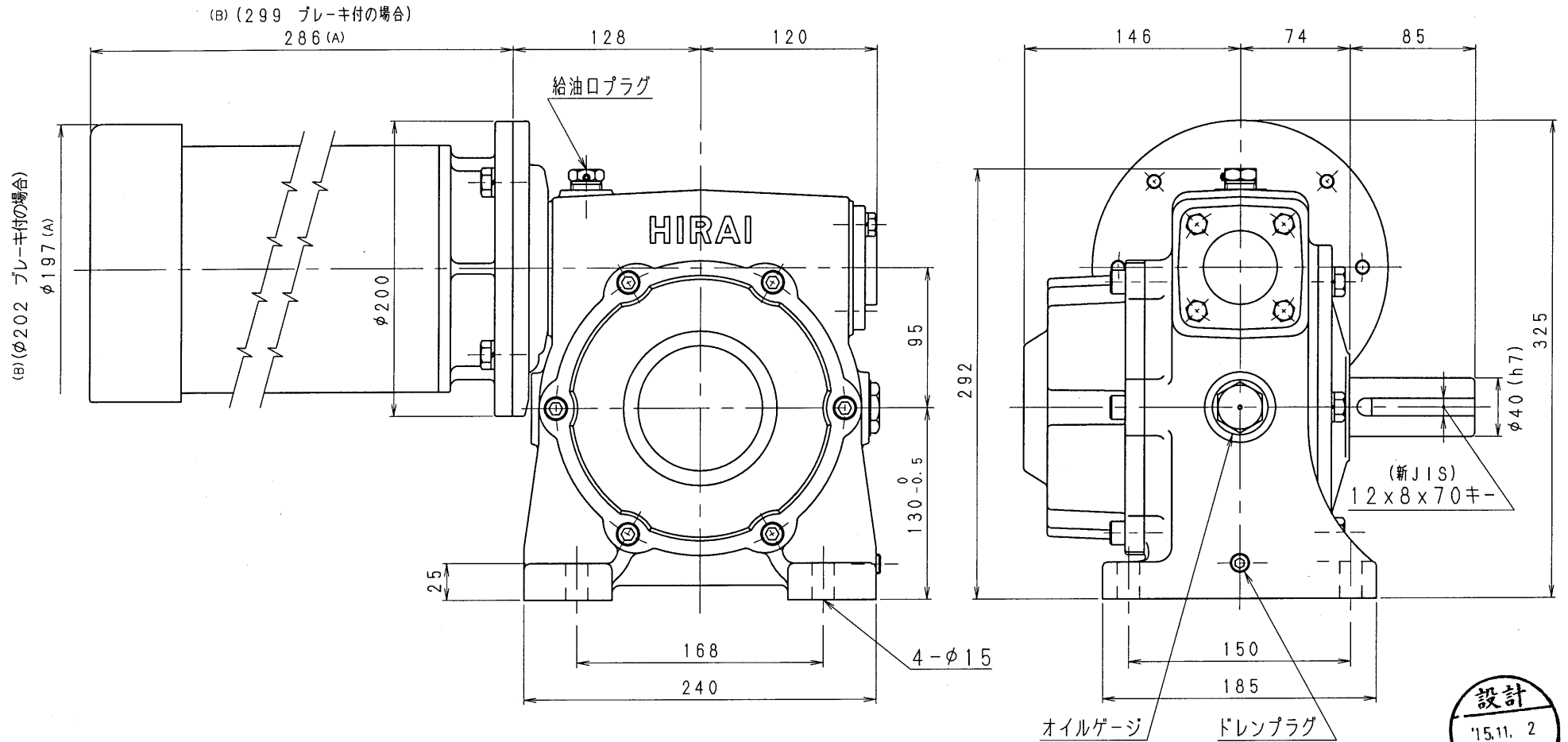


4MPA80-L-15



設計  
15.11.2  
戸田

減速比 1/100~1/400 (1.5kW-4pモーター付)

減速機名称				N-4MPA-□□□-L-15M		区分記号 HCMD	
コード 番号			尺度	型番	納入先		
				4MPA			
( )	H10. 8.18	CAD-V4にし、新JISキミソ採用 図番変更	T. TODA	検図	材質	品名 外形寸法図	
(A)	H22. 6.10	モーター外寸が変更されたため図番変更せず	T. TODA		左出力軸型		
(B)	H27.11.2	IE3規格採用 プレーキ付のみモーター外寸変更 図番変更せず	T. TODA		日付	図番	
( )				設計、製図	H12. 4.28	4MPA80-L-15	
( )				T. TODA	株式会社 平井減速機製作所		