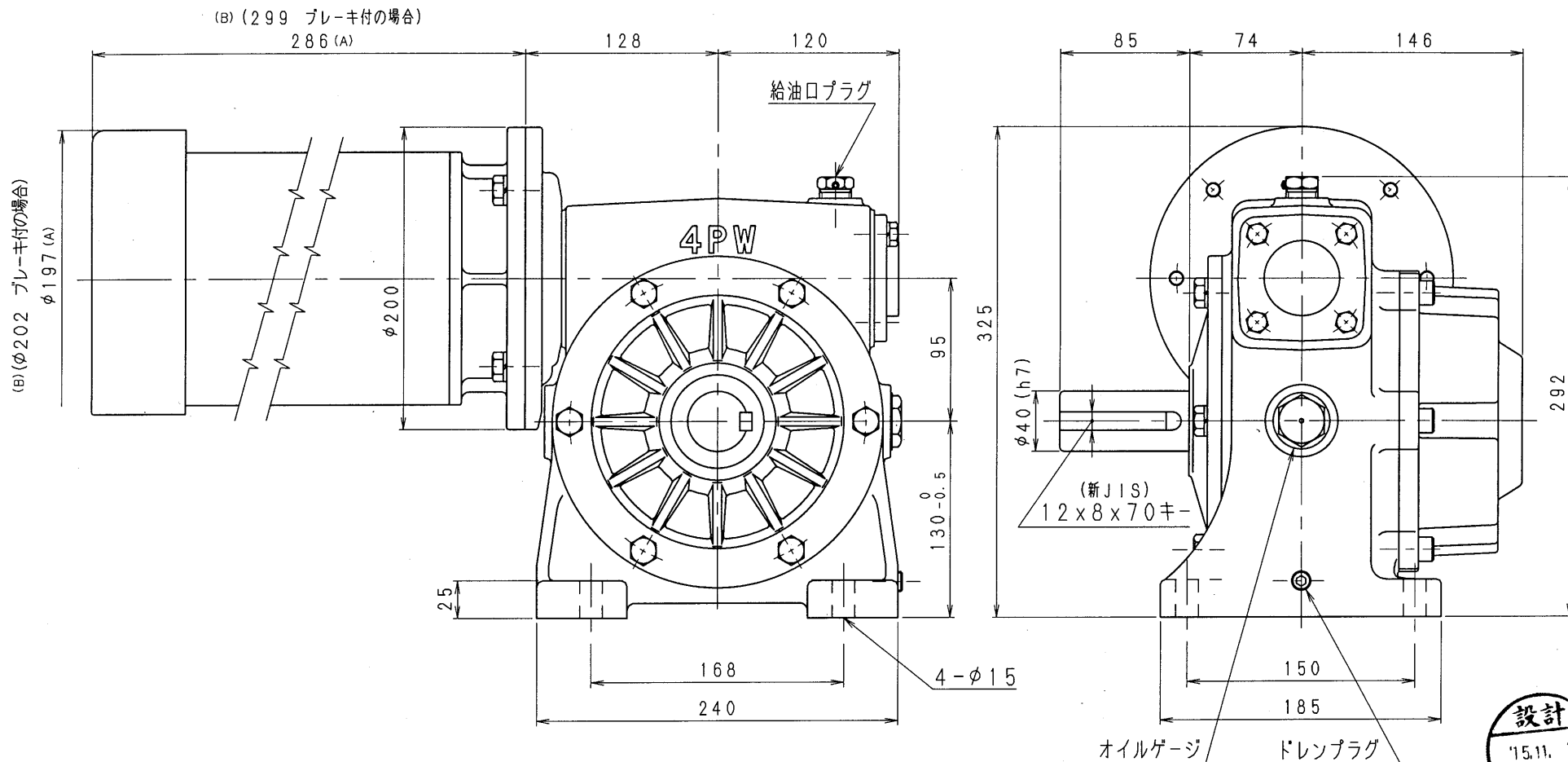


4MPA80-R-15



減速比 1/100~1/400 (1.5kW-4pモーター付)

減速機名称				N-4MPA-□□□-R-15M		区分記号	HCMD
コード 番号			尺度	型番	納入先		
()	H10. 8.18	CAD-V4にシ、新JISキ-ミソ採用 図番変更	T. TODA	検図	4MPA	品名 外形寸法図	
(A)	H22. 6.10	モーター外寸が 変更されたため 図番変更せず	T. TODA		材質	右出力軸型	
(B)	H27. 11. 2	IE3規格採用 プレーキ付のみ モーター外寸変更 図番変更せず	T. TODA	設計, 製図	日付 H12. 4. 28	図番 4MPA80-R-15	
()				T. TODA	株式会社 平井減速機製作所		