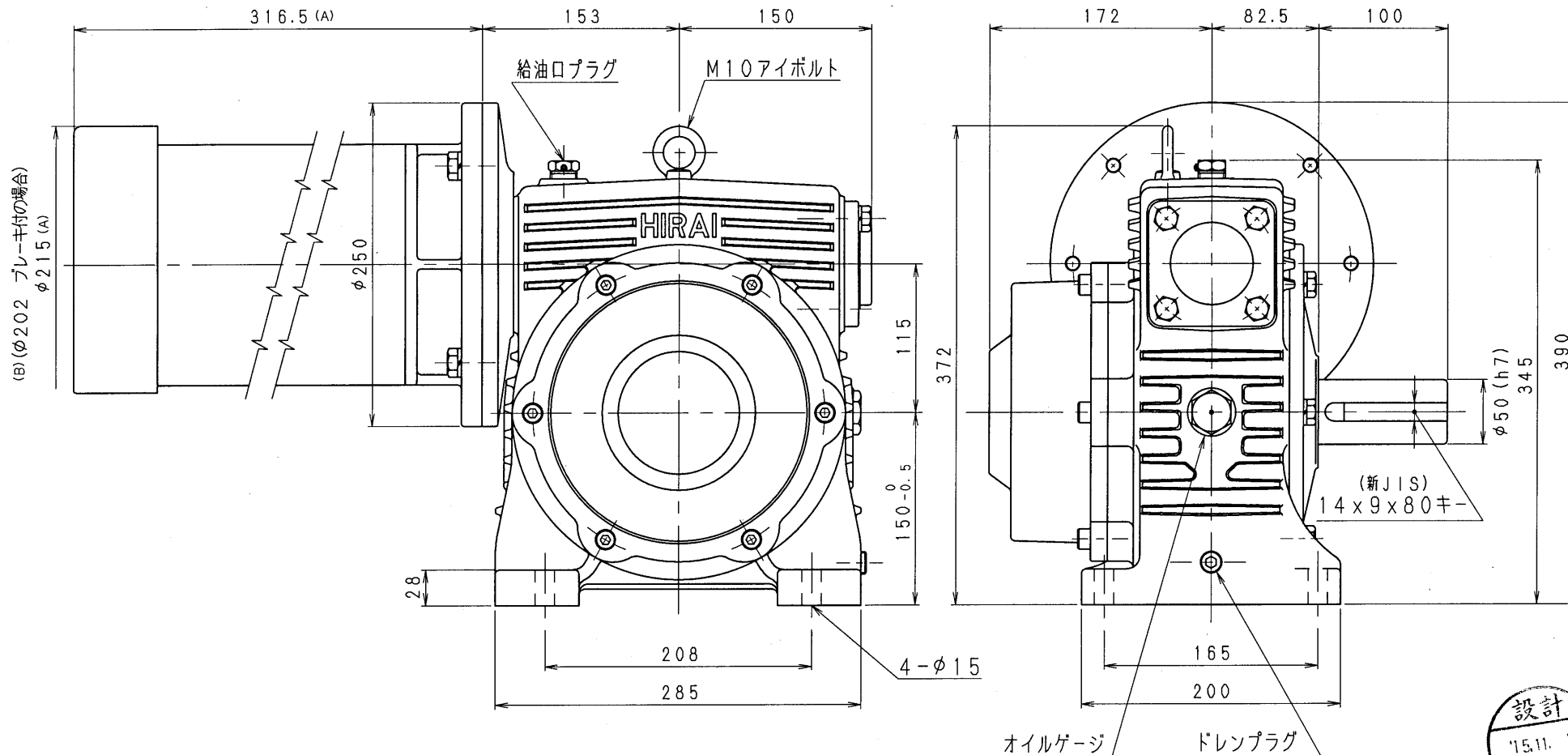


5MPA80-L-22

(B) (337 プレーキ付の場合)
316.5 (A)



設計
15.11.2
戸田

減速比 1/100~1/400 (2.2kW-4pモーター付)

減速機名称				N-5MPA-□□□-L-22M		区分記号	HCMD
コード 番号			尺度	型番	納入先		
()	H10. 8.19	CAD-V4にし、新JISキ-ミソ採用 図番変更	T. TODA	検図	5MPA	品名 外形寸法図	
(A)	H22. 6.10	モーター外寸が変更されたため図番変更せず	T. TODA		材質	左出力軸型	
(B)	H27. 11. 2	IE3規格採用 プレーキ付のみモーター外寸変更 図番変更せず	T. TODA	設計, 製図	日付	図番	5MPA80-L-22
()				T. TODA	H10. 8.19	株式会社 平井減速機製作所	