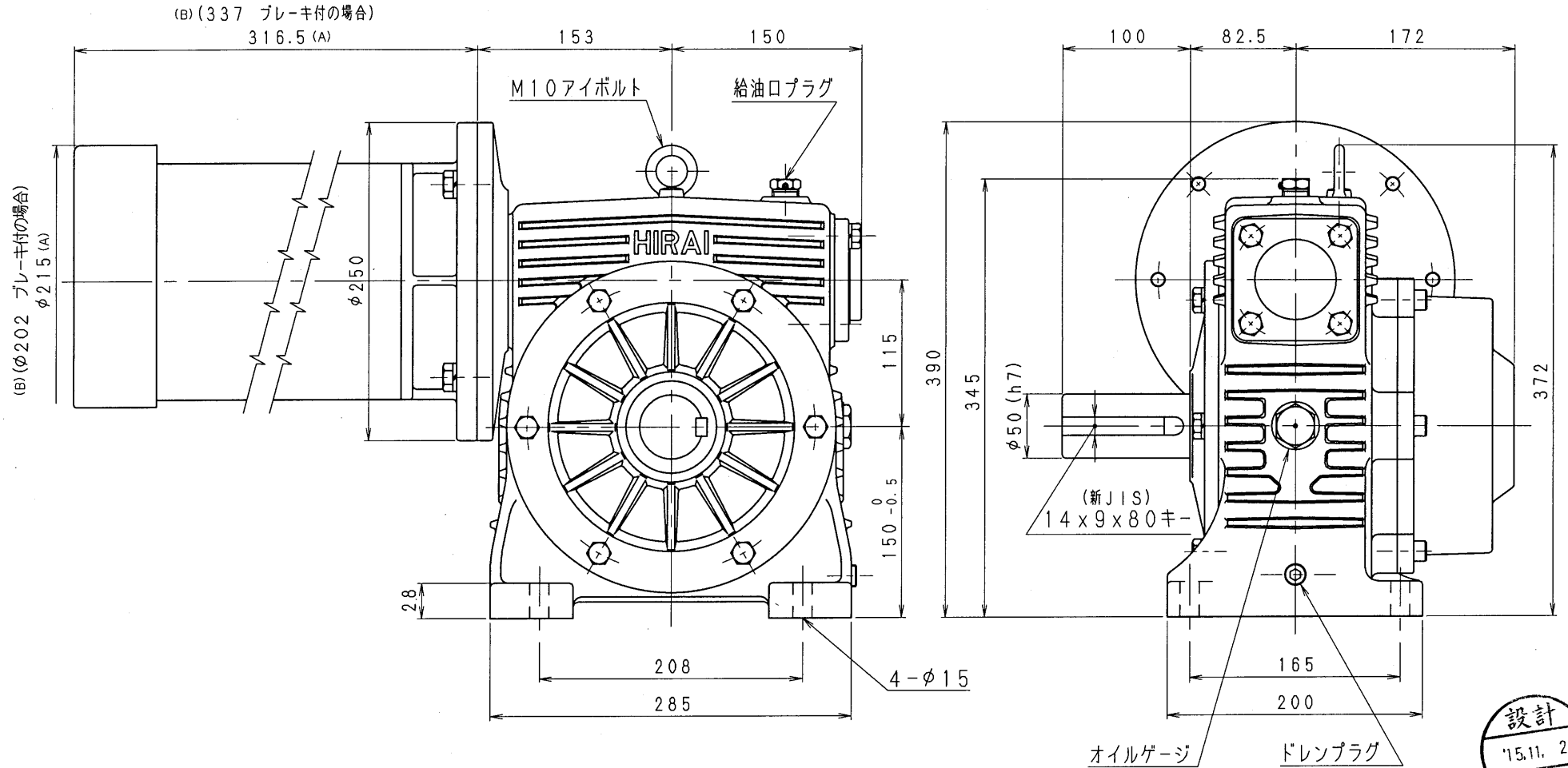


5MPA80-R-22



減速比 1/100~1/400 (2.2kW-4pモーター付)

減速機名称				N-5MPA-□□□-R-22M		区分記号		HCMD	
コード 番号				尺度		型番		納入先	
						5MPA			
() H10. 8.19 CAD-V4にし 新JISキ- ミソ採用 図番変更 T. TODA				検図		材質		品名 外形寸法図	
(A) H22. 6.10 モーター外寸が 変更されたため 図番変更せず T. TODA								右出力軸型	
(B) H27. 11. 2 IE3規格採用 プレーキ付のみ モーター外寸変更 図番変更せず T. TODA				設計, 製図		日付 H10. 8.19		図番 5MPA80-R-22	
				T. TODA				株式会社 平井減速機製作所	