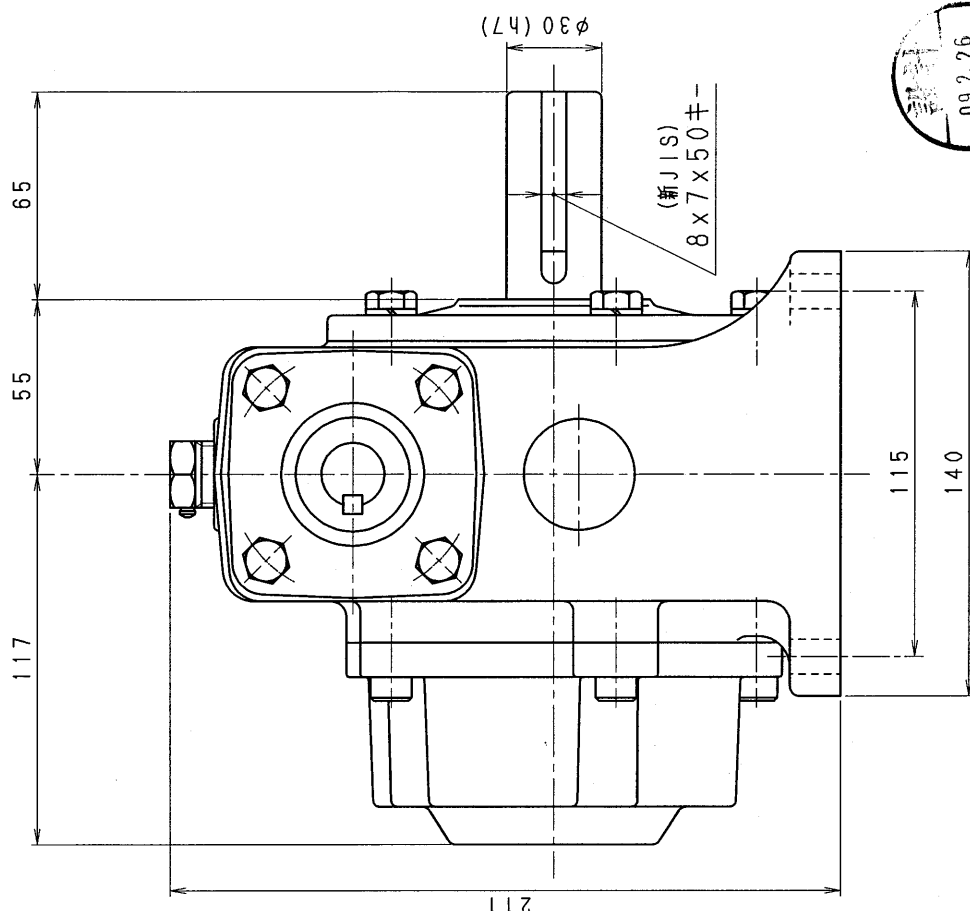
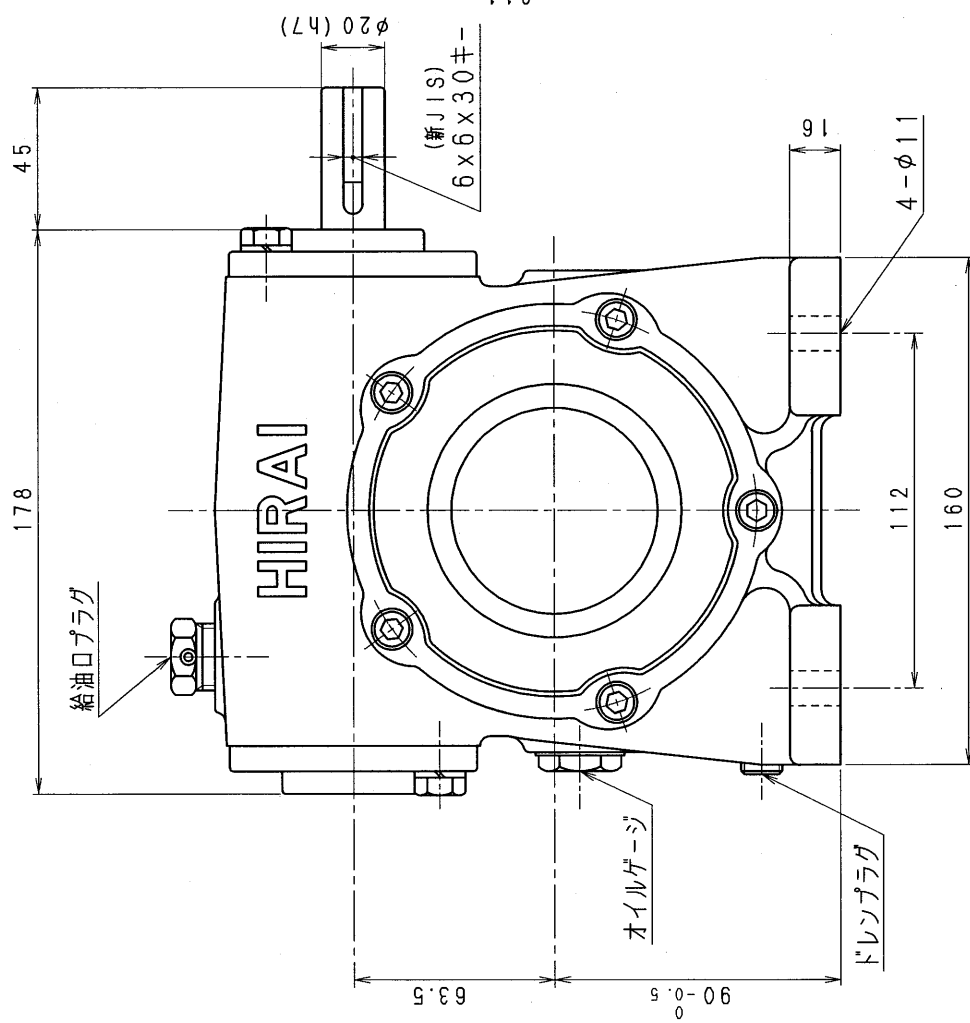


2PWA80-R



(出力軸高さ90型)

減速機名称		N-2PWA04-□□□-R		区分記号	HCMD
コード	番号	型番	輸入先	品名	外形寸法図
()	H10. 8.20	CAD-V4EJL 新JISキ- ミツ原用 図番実型	2PWA	右出力軸型	
()		株図	材質	図番	2PWA80-R
()			日付	設計, 製図	
()			H10. 8.20	T. TODA	
()				株式会社	平井減速機製作所