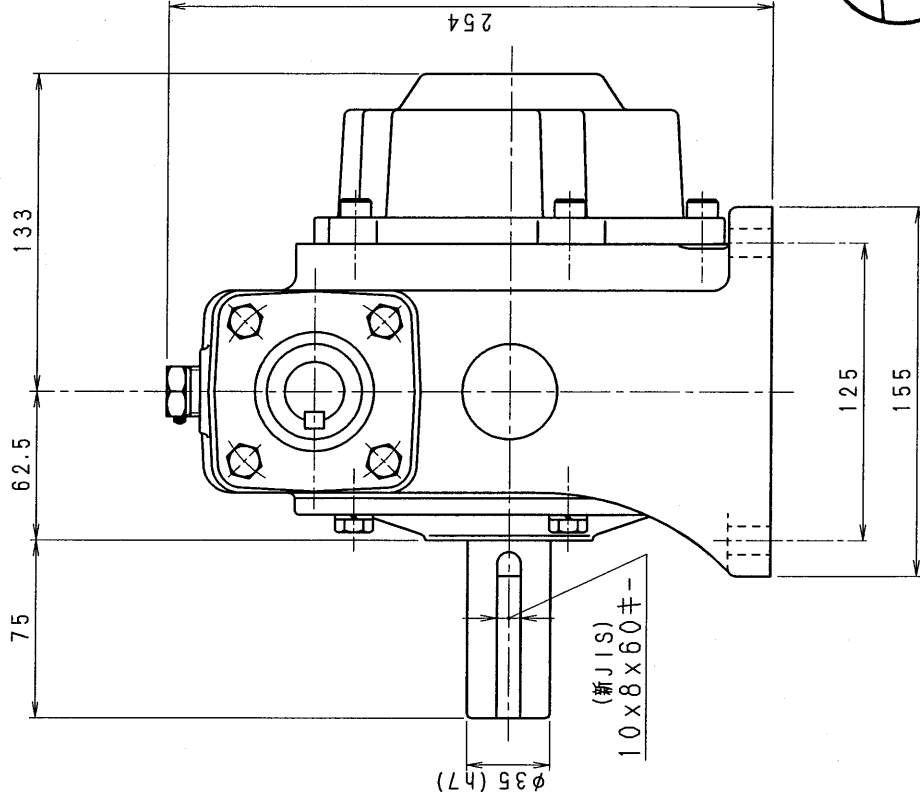
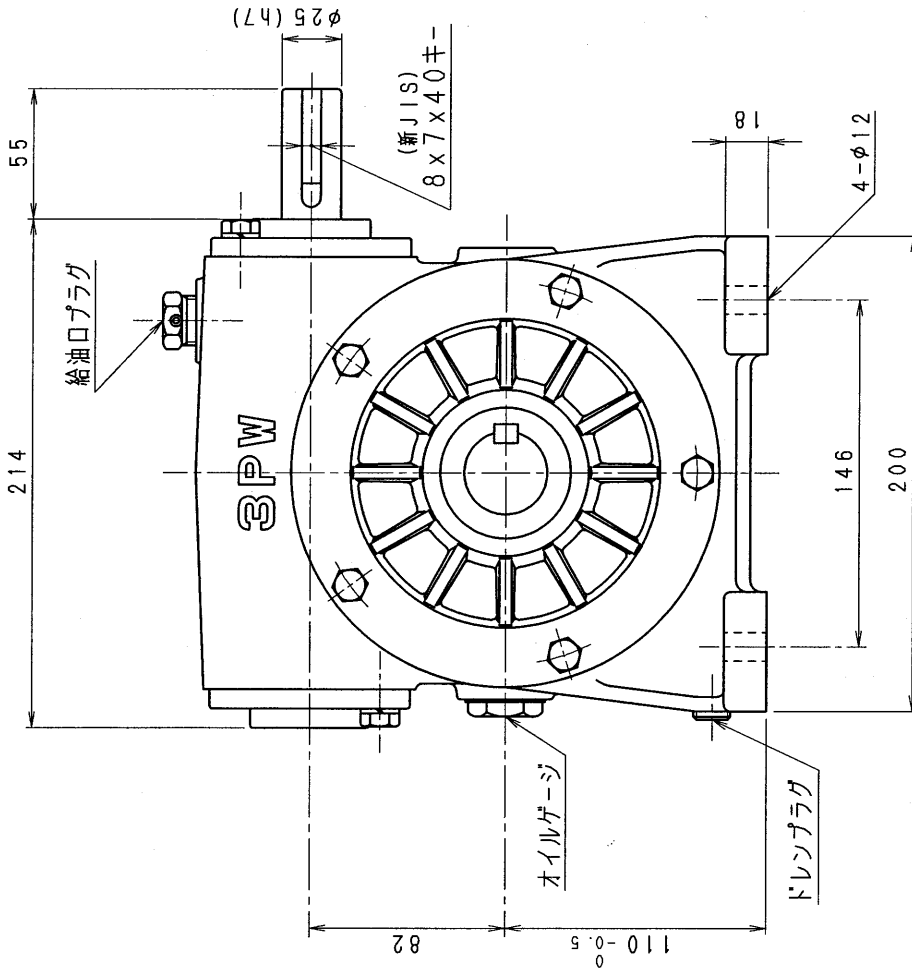


3PWA80-L



減速機名称

N-3PWA-0000-L

区分記号

HCMD

コード	番号	尺度	輸入先	型番	3PWA
( )	HI0. 8.20	校図	品名	材質	外形寸法図
( )	CAD-V4FL 新JISキ-	T. TODA	左出力軸型	日付	図番
( )	三少採用 図番變更		3PWA80-L	H10. 8.20	
( )			株式会社	設計, 製図	
( )			平井減速機製作所	T. TODA	