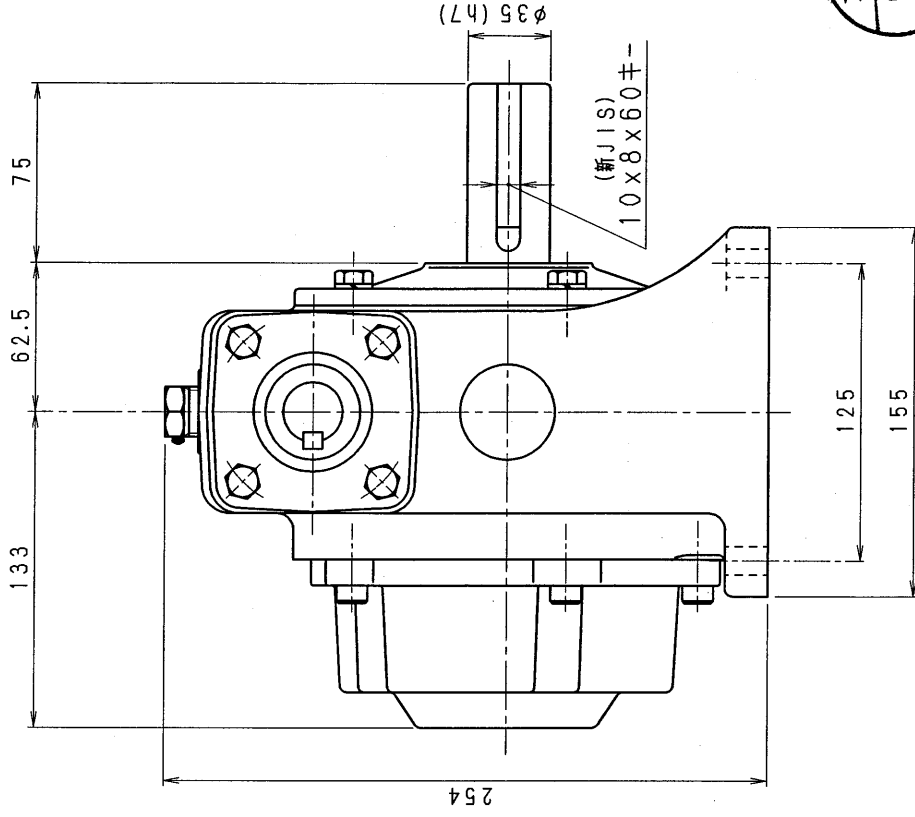
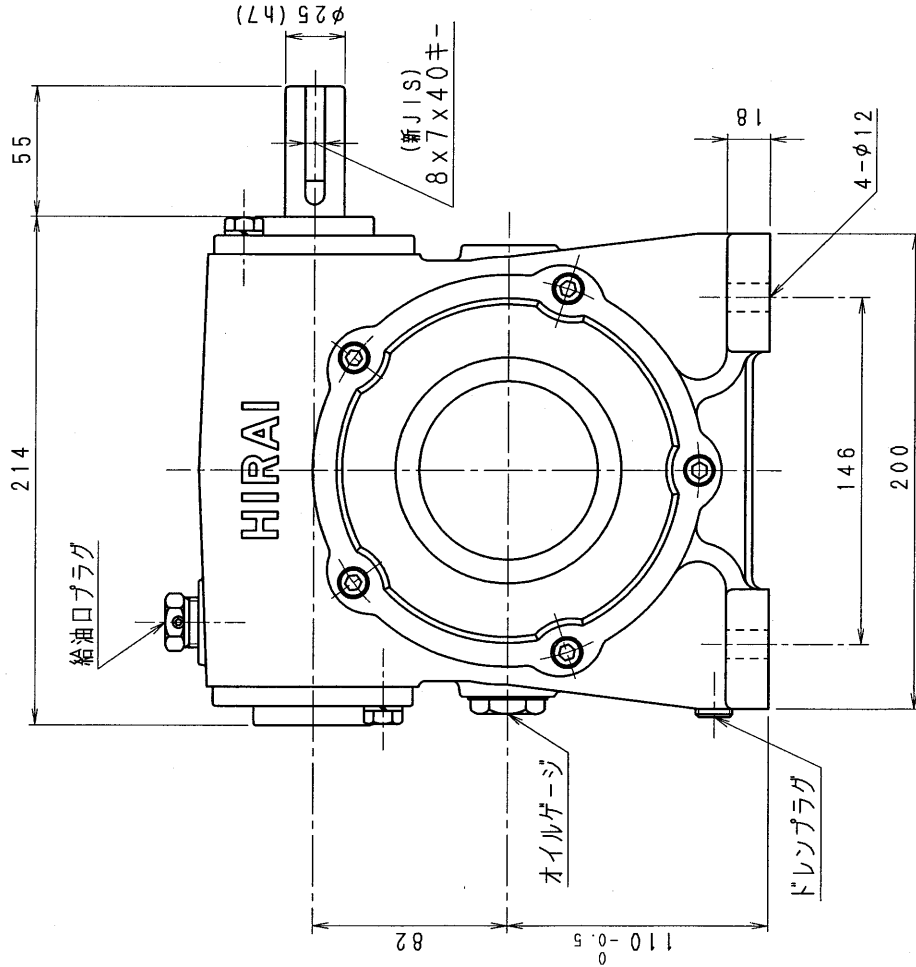


3PWA80-R



油圧機名称

N-3PWA-000-R

区分記号	HCMD	
型番	3PWA	納入先
材質		品名
日付	H10. 8. 20	外形寸法図
設計, 製図	T. TODA	右出力軸型
		因番
		3PWA80-R
		株式会社 平井減速機製作所

コード 番号

CAO-V4FL 新JISキ
ミソ採用 図番変更

校図

T. TODA