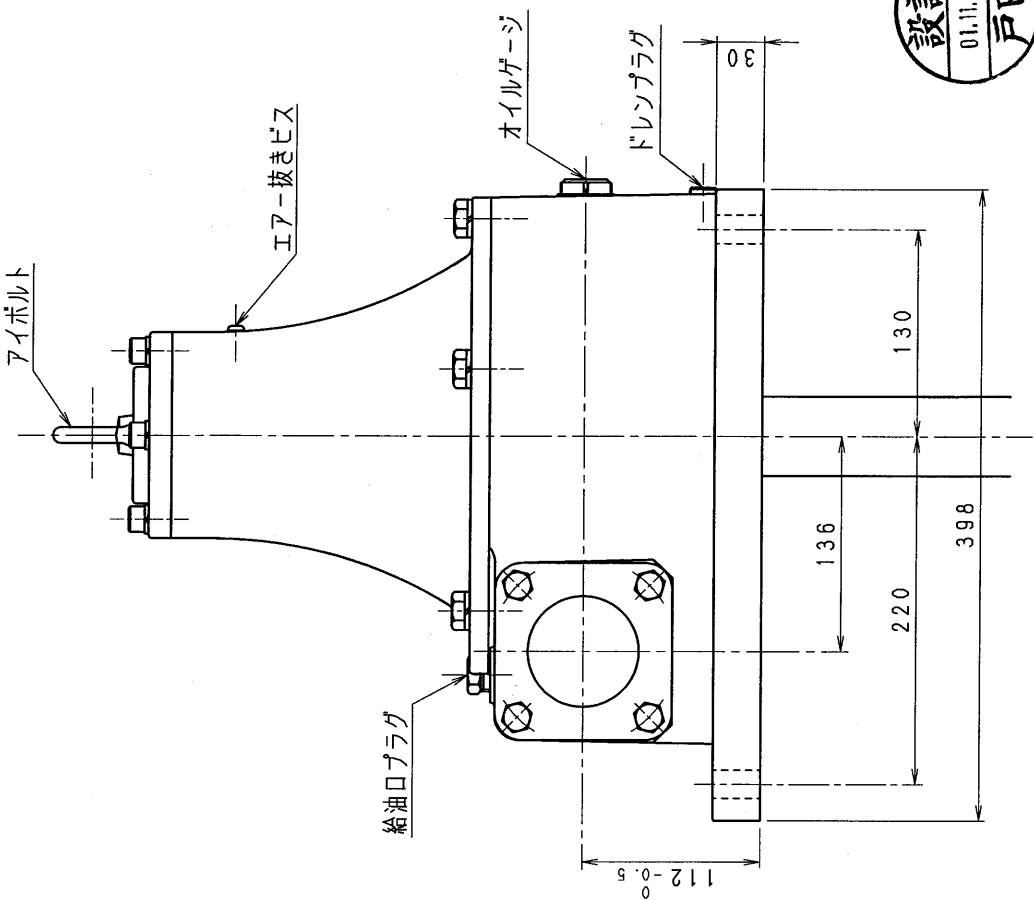
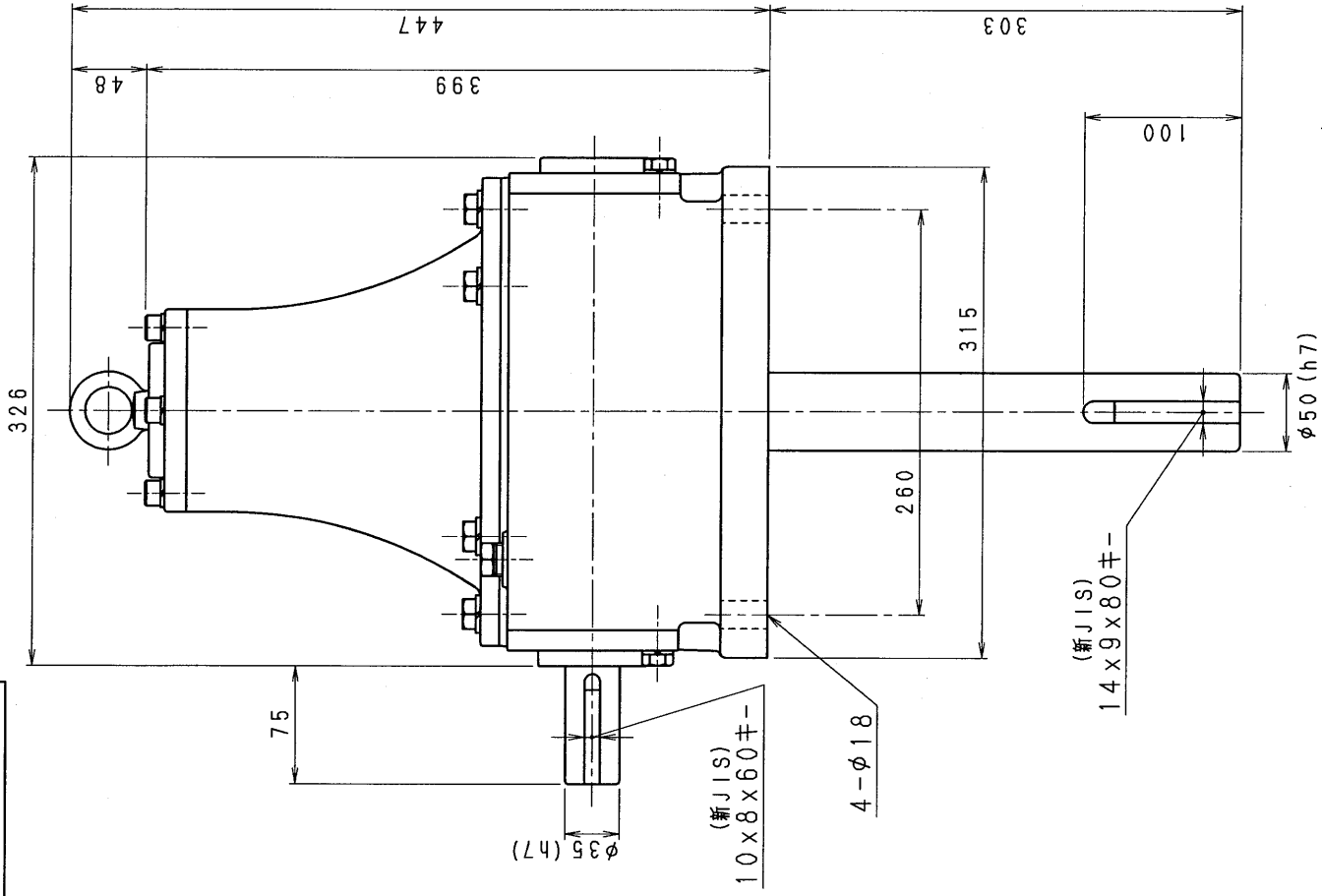


5SRA80-L



設計
01.11.13
戸田

減速機名称		N-5SRA-□□-L		区分記号	HCMD
コード	番号	型番	納入先	品名	外形寸法図
		5SRA		左出力軸型	
		CAO-V4FL 新JISキー ミソ採用 図番変更		図番	5SRA80-L
		H10. 7.21		日付	H10. 7.21
				設計, 製図	株式会社 平井減速機製作所
				T, TODA	