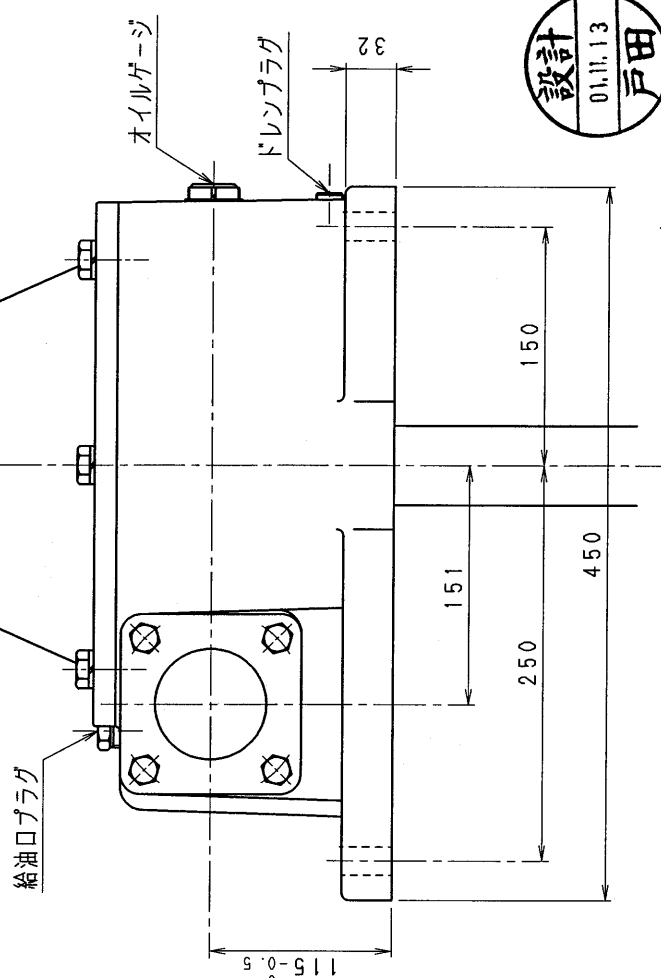
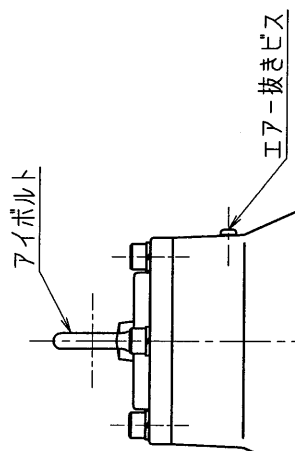
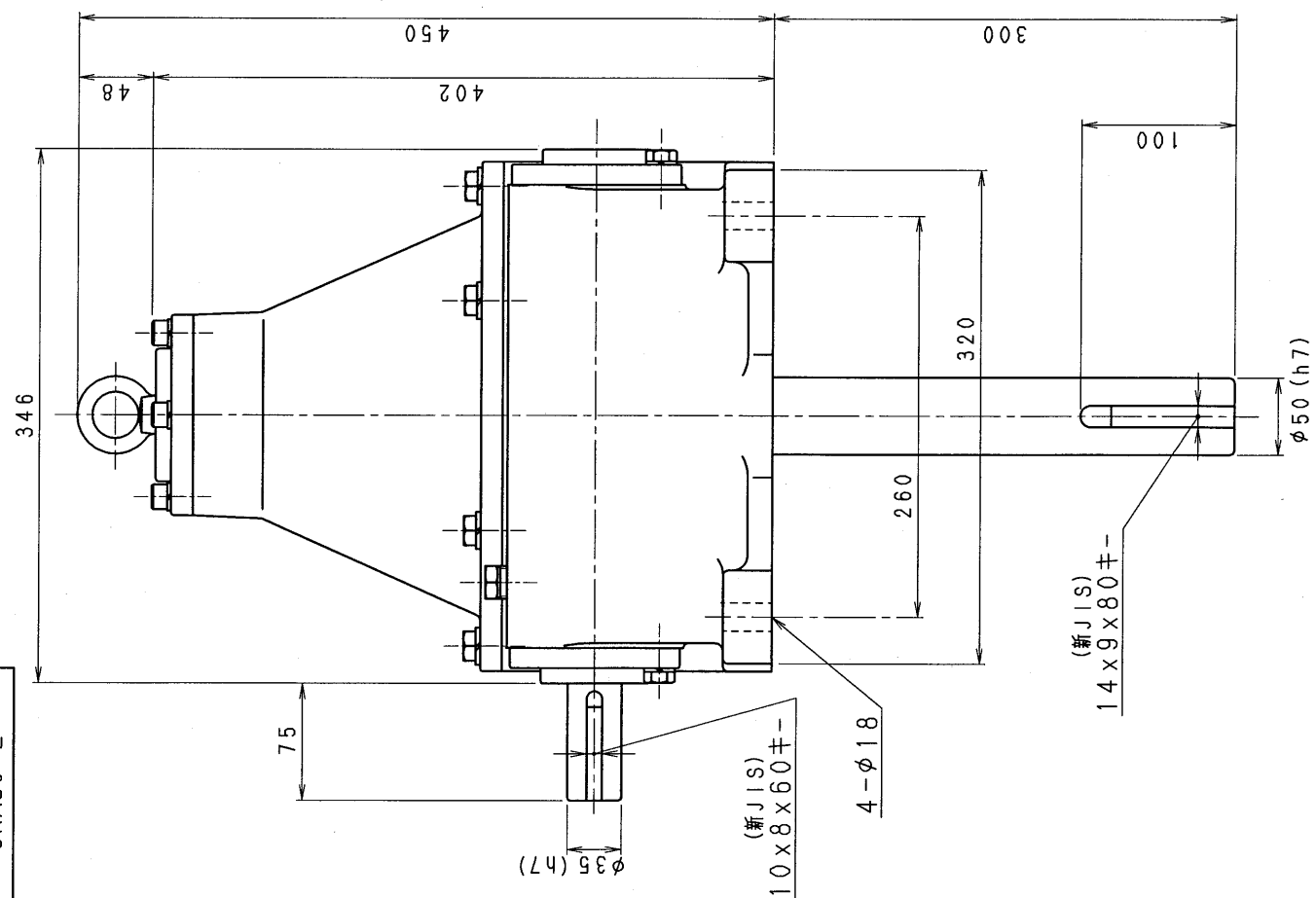


6RA80-L



減速機名称 N-6RA-□□-L		区分記号 HCMD	
コード 番号	型番 6RA	納入先	
() CAD-V4にシ、新JISキー H10. 7.21 ミソ誤用 図番変更 T. TODA	材質	品名	外形寸法図 左出力軸型
()	検図	日付	図番 6RA80-L
()	設計, 製図 T. TODA	H10. 7.21	
()		株式会社	平井減速機製作所