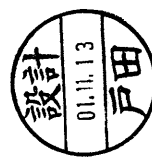
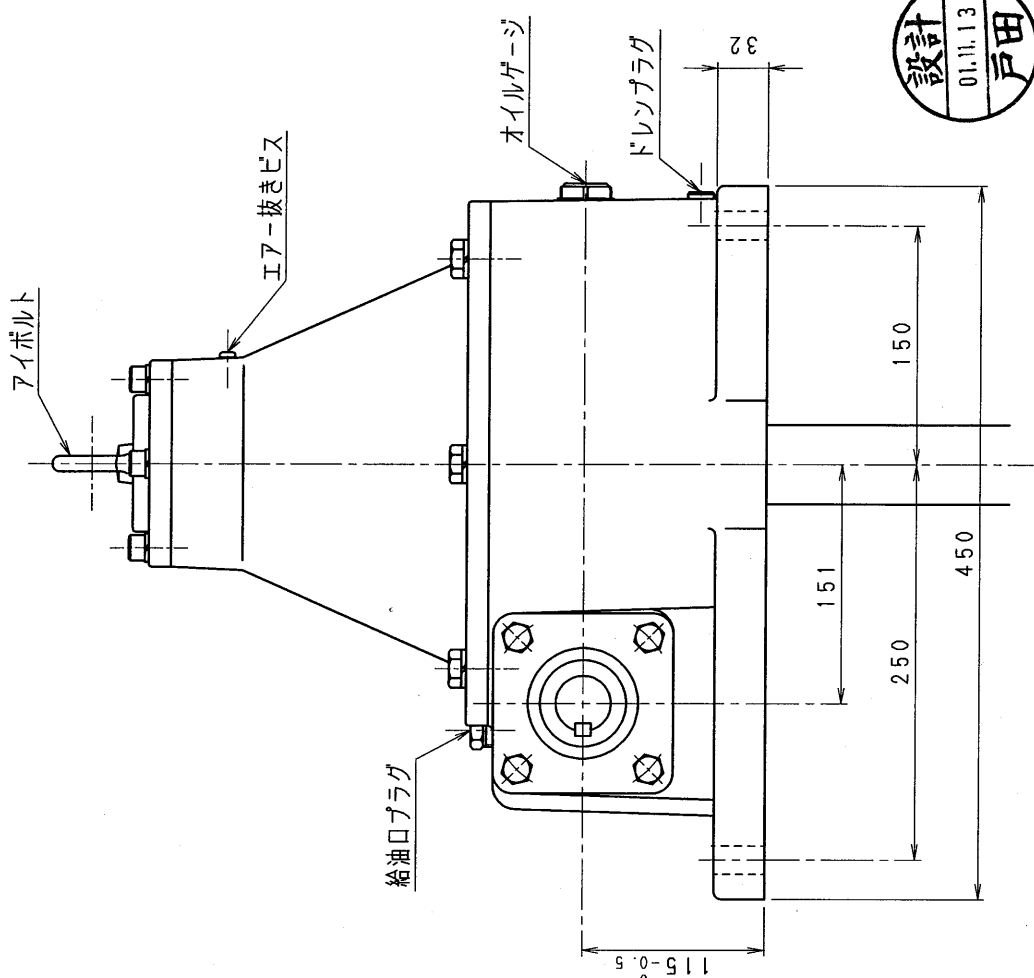
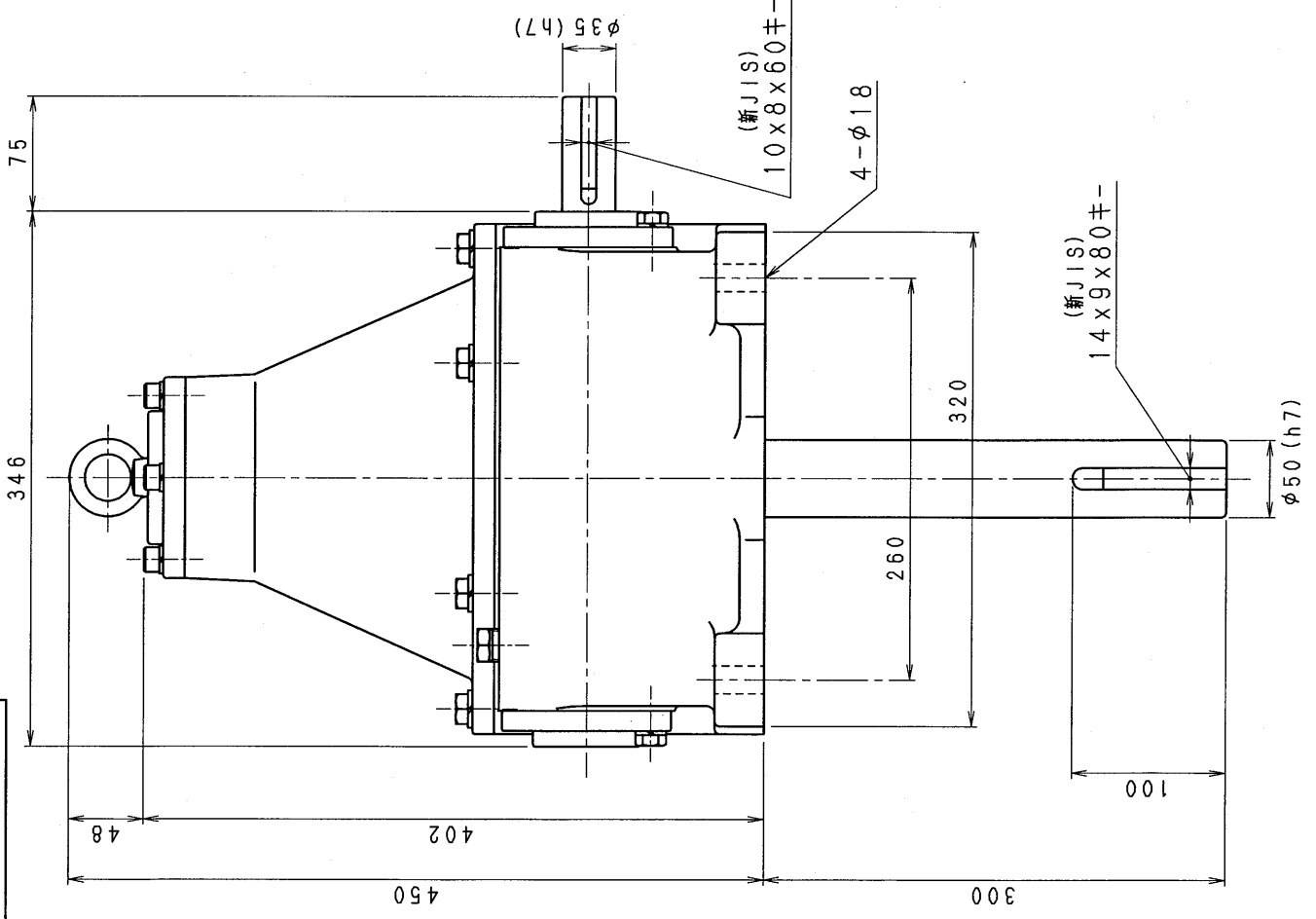


6RA80-R



流産機名称		N-6RA-□□-R		区分記号	HCMD
コード	番号	型番	納入先	品名	外形寸法図
		6RA		右出力軸型	
		校図	校図	図番	6RA80-R
		設計, 製図	製図	日付	H10. 7. 21
		T. TODA	T. TODA	株式会社	平井減速機製作所